

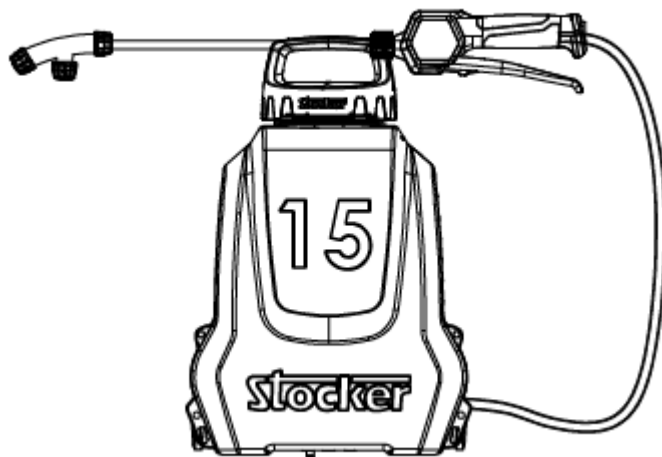


NAVODILA ZA UPORABO

Art. 403 – Nebla škropilnica 15L

VSEBINA PAKETA:

1. Nahrbtni okvir
2. Rezervoar (15 L)
3. Litij-ionska baterija 18 V
4. Polnilec
5. Cev
6. Fiberglas škropilna palica z dvojno šobo
7. Aluminijasta škropilna palica
8. Merilni lonček
9. Komplet šob
10. Navodila za uporabo



TEHNIČNI PODATKI:

- Največja kapaciteta: 15 litrov
- Delovni tlak: 3,5 / 7 bar
- Baterija: 18 V / 2,2 Ah
- Moč motorja: 15 W
- Doseg curka: do 9 m
- Avtonomija: 5,5 ur pri 3,5 bar, 4 ure pri 7 bar
- Teža: 3,325 kg
- Dimenzije: 25 × 32,5 × 53 cm
- Dolžina palice: 53 cm
- Dolžina cevi: 125 cm
- Pretok vode: 0,08 – 2,1 l/min
- Čas polnjenja: 2 uri

VARNOSTNA NAVODILA:

- Uporaba dovoljena le polnoletnim, zdravim in usposobljenim osebam.
- Nosite zaščitna oblačila, rokavice, masko in gumijaste škornje.
- Nikoli ne škropite proti ljudem ali živalim.
- Ne uporabljajte kislin, vnetljivih, toksičnih ali alkalnih snovi.
- Po uporabi izpraznite tlak in očistite napravo.
- Tekočine ne smejo presegati 40 °C.

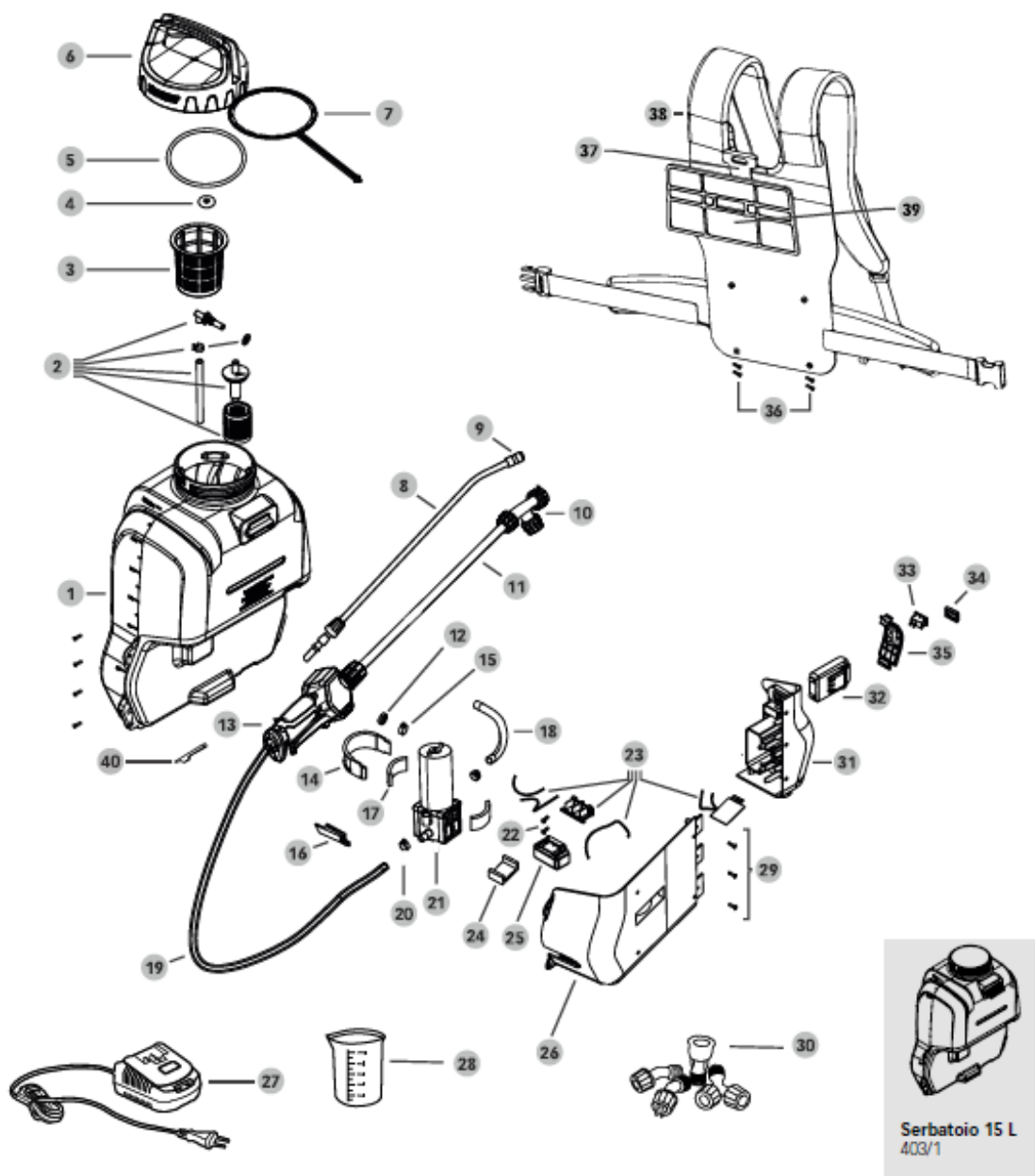
BATERIJA:

- Polnite le s priloženim polnilcem.
- Rdeča luč = polnjenje, zelena luč = polno.
- Polnite le v zaprtih prostorih.
- Če naprave ne uporabljate dlje časa, baterijo vsakih 6 mesecev napolnite.

 **Komponente in nadomestni deli**

Koda	Sestavni deli	Opis
403/1	1	Rezervoar 15 L
403/2	23 + 21	Motor in tiskan vezni modul
403/3	23 + 13 + 20 + 19	Cev in ročaj
403/4	11 + 10	Škropilna palica iz steklenih vlaken
403/5	23 + 13 + 20 + 11 + 10 + 19	Palica iz steklenih vlaken s cevjo, ročajem in šobo
403/6	10	Šoba za ultra fino pršenje
403/7	26 + 31 + 35 + 25 + 16 + 14 + 29×3 + 22×2 + 17 + 24	Plastično dno rezervoarja
403/8	12 + 15×2 + 18 + 2	Komplet cev za dovod iz rezervoarja
403/9	23	Tiskan vezni modul
403/10	40	Zaklep škropljenja na ročaju
226/2	6 + 4 + 3 + 5 + 7	Pokrov rezervoarja (pokrov, filter in tesnilo)
226/4	32	Li-Ion baterija
226/5	33 + 34	Stikalo za vklop/izklop
226/10	27	Polnilec
226/11	–	Komplet FPM tesnil
226/13	8	Aluminijasta škropilna palica
226/16	9	Nastavljiva šoba (curek ali meglica)
D-259	30	Komplet šob
237/17	28	Merilni lonček

Koda	Sestavni deli	Opis
424	38	Nahrbtni okvir za 15 L črpalko
423/1	37 + 36x4	Komplet vijakov in zaklep
423/2	39	Nosilna plošča za naslon hrbta



UPORABA:



Ultra fina nebulizacija

Kombinacija visokih zmogljivosti pri tlaku, ki ga je mogoče nastaviti na 3, 5 ali 7 barov, in posebne geometrije šobe omogočata ustvarjanje ultra finega razprševanja, ki zagotavlja optimalno pokritost rastlin in obdelanih površin, hkrati pa preprečuje, da bi se preveč zmočile. Mikrodelci tekočine se dejansko zelo hitro posušijo. Ta vrsta finega razprševanja uporabniku omogoča optimizacijo učinkovitosti obdelav in zmanjšanje porabe vode.



Baterija

Nahrbtna škropilnica je opremljena z 18V polnilno baterijo. Baterijo je enostavno odstraniti in jo je mogoče polniti s priloženim polnilnikom. Predal za baterijo se nahaja ob strani dna rezervoarja. Avtonomija baterije se lahko razlikuje glede na delovni tlak: za dodatne informacije glejte tabelo »Tehnični podatki«.



Ramenski pas

Nahrbtna škropilnica ima ergonomski naramni pas za nošenje črpalke na ramenih, zasnovan za optimalno porazdelitev bremena med delovanjem. Pas je izdelan iz odpornega in zračnega materiala ter ima oblazinjene naramnice in notranjo oporno ploščo za hrbet. Prsni in pasni pasovi so nastavljivi, da se kar najboljše prilegajo različnim tipom postave.

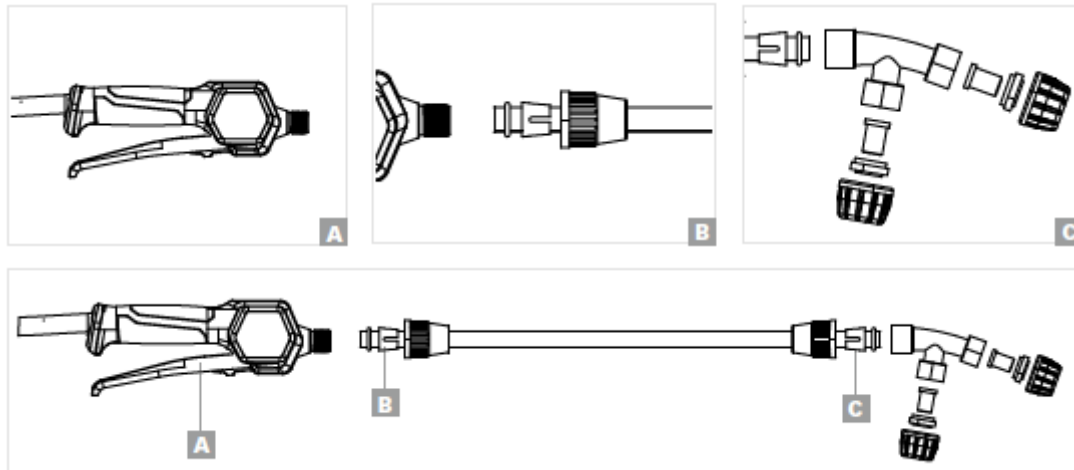


Zagon škropilnice in izbira delovnega tlaka

Za zagon nahrbtna škropilnice pritisnite stikalo, ki se nahaja nad predalom za baterije na strani dna rezervoarja. Na voljo sta dve različni stopnji delovnega tlaka: 3,5 in 7 barov. Tlak lahko nastavite s stikalom, kot je prikazano na sliki.

MONTAŽA:

Kako namestiti brizgalno cev:



Namestitev šobe:

Šobo za ultra fino razprševanje je mogoče glede na način sestavljanja uporabljati z dvema različnima konfiguracijama: enojno ali dvojno šobo.

1. Enojna šoba: Če želite izključiti škropljenje s spodnjo šobo, vstavite stekleno vlakno v šobo za 58 mm. (glejte sliko 1)
2. Dvojna šoba: Za škropljenje z obema šobama vstavite stekleno vlakno v šobo za 15 mm. (glejte sliko 2)



Upravljanje stikala ročaja:

Škropilnica je opremljena z zaščito pred preobremenitvijo, ki omogoča hidravlični črpalki, da samodejno sprosti tlak, ko je stikalo zaprto ali je šoba blokirana med normalnim škropljenjem.

1. Škropljenje prekinjeno
2. Za neprekinjeno škropljenje držite ročico pritisnjeno.
3. Drsni gumb potisnite navzdol in nato naprej, dokler se ne zaskoči. Nato se bo škropljenje nadaljevalo brez pritiskanja na ročaj.



ČIŠČENJE IN VZDRŽEVANJE:

Po vsakem škropljenju je treba škropilnico očistiti, da se prepreči korozija orodja in zamašitev škropilnika zaradi tekočin. Čiščenje lahko prepreči tudi zmanjšanje učinkov škropljenja, kadar se ostanek pesticida razlikuje od ostankov po naslednjem škropljenju.

SKLADIŠČENJE:

Najpomembnejša stvar, ki jo morate upoštevati pred shranjevanjem litij-ionske baterije razpršilnika, je, da se prepričate, da je baterija popolnoma napolnjena in da je stikalo za vklop izklopljeno.

1. Prepričajte se, da je baterija popolnoma napolnjena.
2. Prepričajte se, da je stikalo izklopljeno.
3. Shranjujte jo v hladnem in suhem okolju s sobno temperaturo od 15 °C do 35 °C.
4. Če naprave ne boste uporabljali dlje časa, odstranite baterijo in jo napolnite vsaj enkrat na šest mesecev.
5. Baterijo in polnilnik shranite na varnem mestu, zaščitenem pred vročino, prahom in vlago.
6. Baterijo in vnetljive snovi hranite na razdalji vsaj 1,5 metra.
7. Med shranjevanjem ne vklaplajte stikala za napajanje.

ODPRAVLJANJE TEŽAV:

Težava	Vzroki	Rešitve
Črpalka ne deluje, čeprav motor deluje	1. Filter je zamašen 2. Okvara ročaja 3. Okvara motorja 4. Cev med rezervoarjem in motorjem je stisnjena ali upognjena	1. Odstranite filter iz rezervoarja in ga temeljito operite 2. Zamenjajte ročaj 3./4. Pošljite v servisni center preko pooblaščenega prodajalca ali Stocker Srl
Motor ne deluje, čeprav je škropilnica vključena (Zeleni LED sveti)	1. Prekinjene žice 2. Okvara motorja	1./2. Pošljite v servisni center preko pooblaščenega prodajalca ali Stocker Srl
Škropilnica se ne vklopi (Zeleni LED ne sveti)	1. Prazna baterija 2. Okvara baterije 3. Okvara gumba za vklop 4. Prekinjene žice	1. Napolnite baterijo 2. Zamenjajte baterijo 3./4. Pošljite v servisni center preko pooblaščenega prodajalca ali Stocker Srl

PODPORA:

Metrob d.o.o.

Email: info@metrobsi

Telefon: 01 234 56 78