

## NAVODILA ZA UPORABO

### Stocker ERGO nahrbna akumulatorska škropilnica

12 L (art. 226)

15 L (art. 227)

20 L (art. 228)

#### Sestavni deli:

1. Trak za nošenje
2. Rezervoar
3. Li-Ion baterija
4. Polnilac baterije
5. Cev
6. Škropilna palica iz steklenih vlaken z univerzalno šobo
7. Dve dodatni šobi
8. Škropilna palica ALU
9. Merilna posodica
10. Navodila za uporabe



#### Tehnični podatki:

Artikel	Art. 226	Art. 227	Art. 228
Maks količina vode (L)	12	15	20
Max. pritisk škropljenja (bar)	5	5	5
Min. pritisk škropljenja (bar)	3	3	3
Avtonomija pri tlaku 3 bar	3,5 h	3,5 h	3,5 h
Avtonomija pri tlaku 5 bar	2,5 h	2,5 h	2,5 h
Domet brizgalke (m)	9 m	9 m	9 m
Neto teža (g)	3.540	3.778	4.038
Dimenzije (mm)	d210 x š335 x v485	d250 x š325 x v530	d260 x š335 x v560
Dolžina škropilne palice (cm)	68	68	68
Dolžina cevi (cm)	125	125	125
Kapaciteta baterije	18V/2,2 A	18V/2,2 A	2,2 A
Moč motorja	30 W	30 W	30 W
Pretok vode (l/m)*	1,5 – 2,9	1,5 – 2,9	1,5 – 2,9
Notranji premer cevi (mm)	6,4	6,4	6,4
Zunanji premer cevi (mm)	11,2	11,2	11,2
Čas polnjenja (h)	2	2	2

\*Preračunano s priloženo šobo, ob maksimalnem pritisku.

## Varnostna navodila:



Preberite priročnik in upoštevajte navodila in opozorila.



Uporabnik mora pri uporabi škropilnice nositi masko, pokrivalo, zaščitna oblačila, vodotesne rokavice in gumijaste čevlje.



Nikoli ne škropite proti ljudem, živalim in v vetrovnem vremenu.



Osebe s slabim zdravjem se naj izogibaju škropljenju s fitofarmaceutskimi sredstvi. Kemični pripravki so nevarni v primeru zaužitja. Preprečite stik s kožo.



Rezervoar škropilnice ne polnite z vnetljivimi tekočinami, jedkimi snovmi, razredčili in visoko koncentriranimi pesticidi.



Baterij nikoli ne izpostavljajte ognju in jih ne poškodujte ali razstavljajte. Prazne baterije odnesite v zbirne centre za okolju nevarne odpadke.

Litijevo baterijo vedno polnite v zaprtih prostorih (nikoli na prostem!). Polnjenje: baterijo vzemite iz škropilnice in jo priključite v polnilnik. Baterija je polna, ko na polnilniku sveti zelena lučka. Polnilnik se lahko polni samo z ustrezno Li-Ion baterijo. Polnilnik po vsakem polnjenju baterije odklopite iz vtičnice. Uporabljajte le priloženi polnilnik, da se izognete morebitnim poškodbam baterije. Če baterije ne uporabljate dlje časa, jo napolnite vsaj enkrat na šest mesecev. Shranjujte v hladnem in suhem prostoru pri sobni temperaturi od 15 ° do 30 °C. Baterije ne smete prevažati ali hraniti skupaj s kovino in kovinskimi izdelki. Prepovedana je uporaba baterije v bližini močnih elektrostatičnih in močnih magnetnih polj.



Nahrbtno škropilnico hranite na varnem mestu izven dosega otrok. Škropilnice po nepotrebem ne izpostavljajte soncu.



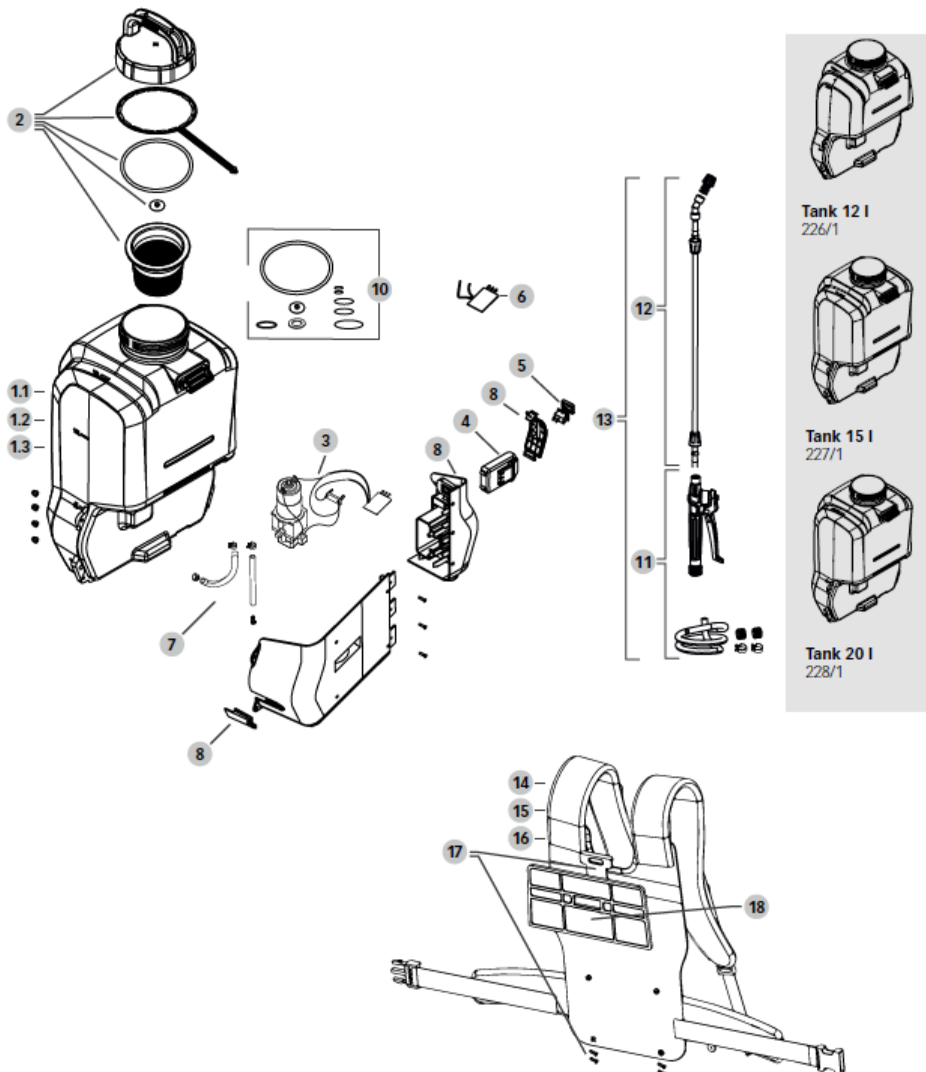
Temperatura kemikalij v škropilnici ne sme presegati 40 °C. Ne škropite pri temperaturi nad 40 °C ali pod -10 °C.



Pred prvo uporabo testirajte delovanje škropilnice s čisto vodo. Pred ponovno polnitvijo, servisiranjem ali shranjevanjem tlak v škropilnici vedno sprostite.

## Komponente in rezervni deli:

1.1	226/1	Rezervoar 12 L
1.2	227/1	Rezervoar 15 L
1.3	228/1	Rezervoar 20 L
2	226/2	Pokrov, filter in tesnilo
3	226/3	Motor in vezje
4	226/4	Li – Ion baterija
5	226/5	On/off stikalo
6	226/6	Tiskano vezje
7	226/7	Povezovalna cev rezervoarja
8	226/8	Plastični pokrov
9	226/10	Polnilec
10	226/11	Set tesnil (o-ring)
11	226/15	Priključna cev in ročaj
12	226/14	Škropilna palica
13	226/12	Škropilna palica, priključna cev, ročaj in šoba
14	423	Naramnice za art. 226, 227, 228
15	424	Naramnice za art. 227, 228
16	425	Naramnice za art. 228
17	423/1	Set vijakov in varovalo za art. 423, 424, 425
18	423/2	Podpora za hrbtenico za art. 423, 424, 425

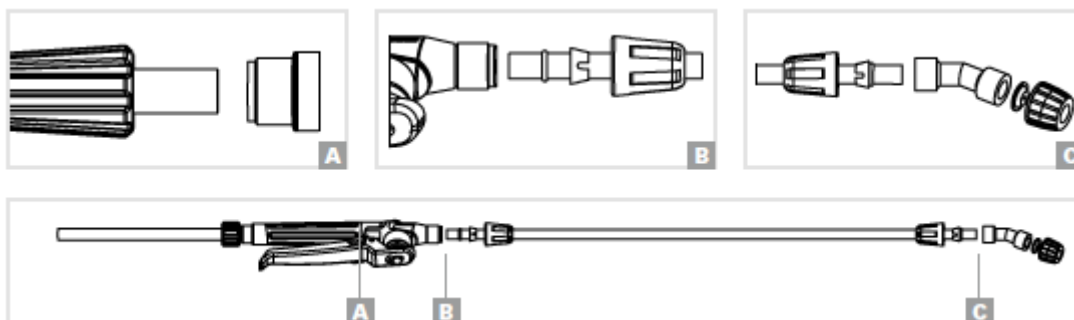


 <p><b>BATERIJA in POLNILEC</b></p>	<p>Ta nahrbtnna aku nahrbtnna škropilnica razpolaga z 18V baterijo. Baterijo lahko iz škropilnice odstranite le v nekaj sekundah in jo polnite v priloženi polnilni enoti oz. polnilcu. Predalnik za baterije najdete na stranskem delu škropilnice. Čas škropljenja oz. obstojnost baterije je odvisna od nastavljenega tlaka na škropilnici. Več informacij najdete v razpredelnici "Tehnični podatki".</p>
 <p><b>SISTEM NAHRBTNIKA</b></p>	<p>Nahrbtna škropilnica Stocker ERGO se ponaša z udobnim in ergonomskim hrbtiščem, podobnim nahrbtniku, ki težo enakomerno razporedi. Podložene naramnice so pritrjene na hrbtišče iz kakovostnega ter zračnega materiala. Nastavljivi trakovi v prsnem in ledvenem predelu pa omogočajo tesno prileganje škropilnice k telesu, kar še dodatno olajša delo.</p>
 <p><b>VKLOP/ IZKLOP IN DELOVNI TLAK</b></p>	<p>Škropilnico vklopite s stikalom, ki se nahaja nad predalčkom z baterijo, ob strani škropilnice. Nad stikalom je možnost reguliranja tlaka, 3 ali 5 barov.</p>
 <p><b>SPECIALNA TESNILA</b></p>	<p>Nahrtna škropilnica je opremljena z FPM specialnimi tesnili, ki zdržijo tudi škropljenje z agresivnejšimi sredstvi.</p>

## Montaža in uporaba:

### Namestitev škropilne palice

- Na povezovalno cev se privije ročka za škropljenje,
- V ročko za škropljenje se privije škropilna palica,
- Na koncu škropilne palice se privije v končno koleno s šobo.



Vse dele med seboj dobro privijte. S tem preprečite uhajanje škropilne tekočine med posameznimi deli škropilne palice in cevi.

## Uporaba ročke za škropljenje

Škropilnica je opremljena z varovalom za zaščito pred preobremenitvijo, ki omogoča, da hidravlična črpalka samodejno sprosti tlak, ko je stikalo zaprto ali šoba blokirana.

1. Prekinitev škropljenja
2. Za nadaljevanje škropljenja držite ročko skupaj
3. Varnostno zaponko zaskočite za mesto, ki omogoča neprekinjeno škropljenje brez stiskanja ročke



## Čiščenje in vzdrževanje

Po vsakem škropljenju škropilnico temeljito očistite, da preprečite predčasne poškodbe in zamašitve šobe ter korozijo. Škropilnico shranjujte v suhem, zaprtem prostoru. Shranjujte izven dosega otrok.

Temeljito čiščenje škropilnice po uporabi je še posebej pomembno zaradi preprečitve mešanja sredstev med posameznimi škropljenji.

Škropilna sredstva (še posebej tista v obliki prahu ali granulata) najprej dobro zmešajte v manjši posodi in mešanico nato prelijte v rezervoar škropilnice. S tem ukrepom preprečite zamašitev šob in filtrov.

.....  
Dodatne informacije o proizvodu: [info@metrob.si](mailto:info@metrob.si)

### **Distributer:**

Metrob d.o.o., Začret 20a, SI-3202 Ljubecna  
Tel: (03) 78-06-330, E-pošta: [info@metrob.si](mailto:info@metrob.si)

### **Pooblaščen servis:**

Metrob d.o.o., Kidričeva ulica 38, SI-3000 Celje  
Tel: (03) 42-42-270 E-pošta: [skladisce@metrob.si](mailto:skladisce@metrob.si)

### **Garancija:**

2 leti od datuma nakupa s priloženim računom in garancijskim listom.

## **GARANCIJSKI LIST za akumulatorske škropilnice Stocker ERGO**

**Art. 226, 227 in 228**

**STOCKER GmbH**

**Stocker GmbH, Industriestraße 1/7, I-39011 Lana**

<b>Podatki o izdelku</b>	
<b>Izdelek</b>	
<b>Tip izdelka</b>	
<b>EAN koda</b>	
<b>Datum izročitve izdelka končnemu kupcu</b>	
<b>Žig trgovine in podpis trgovca</b>	

### **GARANCIJA VELJA 24 MESECEV OD DNEVA NAKUPA.**

#### Garancijska izjava:

Izjavljamo, da jamčimo za lastnosti ali brezhibno delovanje v garancijskem roku, ki začne teči z izročitvijo izdelka potrošniku. Garancija velja za izdelek na teritorialnem območju države v kateri je izdelek prodan končnemu kupcu.

Obvezujemo se, da bomo brezplačno odpravili vse okvare in pomanjkljivosti, ki bi nastale ob normalni uporabi.

#### Jamstvo priznavamo za čas, ki je naveden vendar pod naslednjimi pogoji:

- Če je uporabnik ravnal z izdelkom po navodilih za uporabo
- Če izdelek ni mehansko poškodovan
- Če je priložen račun
- Če prejmemo tudi garancijski list

#### Garancija ne velja:

- Če kupec ni ravnal po navodilih za uporabo
- Če je v izdelek posegla nepooblaščen oseba
- Če je kupec malomarno ravnal z izdelkom
- Če je potekel garancijski rok

V garancijo prav tako ne spadajo okvare, povzročene pri transportu po dnevu izročitve ali mehanske poškodbe.

Iz garancije so izvzeti vsi deli, ki so podvrženi stalni uporabi in spadajo pod potrošni material.

Servisna delavnica sprejme v popravilo napravo takoj in podaljša garancijsko dobo za čas trajanja popravila, če v 45 dneh po prevzemu izdelka v servisno delavnico ne uspemo popraviti izdelka, bomo izdelek zamenjali.

Za čas najmanj 72 mesecev po izteku garancijskega roka vam zagotavljamo servisne storitve in nadomestne dele za vse izdelke.

Opozorilo: garancija ne izključuje pravic potrošnika, ki izhajajo iz odgovornosti prodajalca za napake na blagu.

Servisiranje in nadomestne dele zagotavljata Stocker GmbH, Industriestraße 1/7, I-39011 Lana (BZ)  
Pooblaščen servis v Sloveniji: Metrob d.o.o., Kidričeva ulica 38, SI- 3000 Celje