

NAVODILA ZA UPORABO

Stocker nahrbtnna akumulatorska škropilnica

5 L (art. 230)

8 L (art. 237)

10 L (art. 238)

12 L (art. 239)

Sestavni deli:

1. Trak za nošenje
2. Rezervoar
3. Li-Ion baterija
4. Polnilec baterije
5. Cev
6. Škropilna palica iz steklenih vlaken z univerzalno šobo
7. Tri dodatne šobe (vključno s herbicidno) za palico iz steklenih vlaken
8. Škropilna palica ALU; samo pri artiklih 237, 238 in 239
9. Merilna posodica; samo pri artiklih 237, 238 in 239

Tehnični podatki:

Artikel	Art. 230	Art. 237	Art. 238	Art. 239
Maks količina vode (L)	5	8	10	12
Pritisk škropljenja (bar)	2,5	2,5	2,5	2,5
Neto teža (g)	2.500	2.702	2.780	2.870
Dimenzije (mm)	d380 x š200 x v380	d320 x š180 x v440	d340 x š220 x v465	d340 x š230 x v485
Dolžina škropilne palice (cm)	36	68	68	68
Dolžina cevi (cm)	128	128	128	128
Napetost	12 V	12 V	12 V	12 V
Kapaciteta baterije	2,5 Ah	2,5 Ah	2,5 Ah	2,5 Ah

Varnostna navodila:



Preberite priročnik in upoštevajte navodila in opozorila.



Uporabnik mora nositi masko, pokrivalo, zaščitna oblačila, vodotesne rokavice in gumijaste čevlje.



Nikoli ne škropite proti ljudem, živalim ali v vetrovnem vremenu.



Osebe s slabim zdravjem se naj izogibaju škropljenju s fitofarmaceutskimi sredstvi. Kemični pripravki so nevarni v primeru zaužitja. Preprečite stik s kožo.



Rezervoar škropilnice ne polnite z vnetljivimi tekočinami, jedkimi snovmi, razredčili in visoko koncentriranimi pesticidi.



Baterij nikoli ne izpostavljajte ognju in jih ne poškodujte ali razstavljajte. Prazne baterije odnesite v zbirne centre za okolju nevarne odpadke.



Litijevo baterijo vedno polnite v zaprtih prostorih (nikoli na prostem!). Polnjenje: baterijo vzemite iz škropilnice in jo priključite v polnilnik. Baterija je polna, ko na polnilniku sveti zelena lučka. Polnilnik se lahko polni samo z ustrezno Li-Ion baterijo. Polnilnik po vsakem polnjenju baterije odklopite iz vtičnice. Uporabljajte le priloženi polnilnik, da se izognete morebitnim poškodbam baterije. Če baterije ne uporabljate dlje časa, jo napolnite enkrat na šest mesecev. Shranjujte v hladnem in suhem prostoru pri sobni temperaturi od 15 ° do 35 °C. Baterije ne smete prevažati ali hraniti skupaj s kovino. Prepovedana je uporaba baterije v bližini močnih elektrostatičnih in močnih magnetnih polj..



Nahrbtno škropilnico hranite na varnem mestu izven dosega otrok. Škropilnice po nepotrebem ne izpostavljajte soncu.



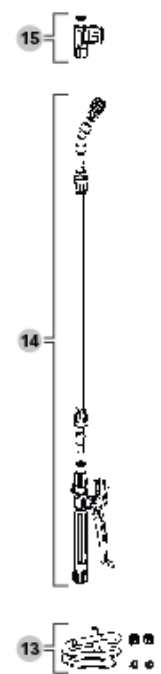
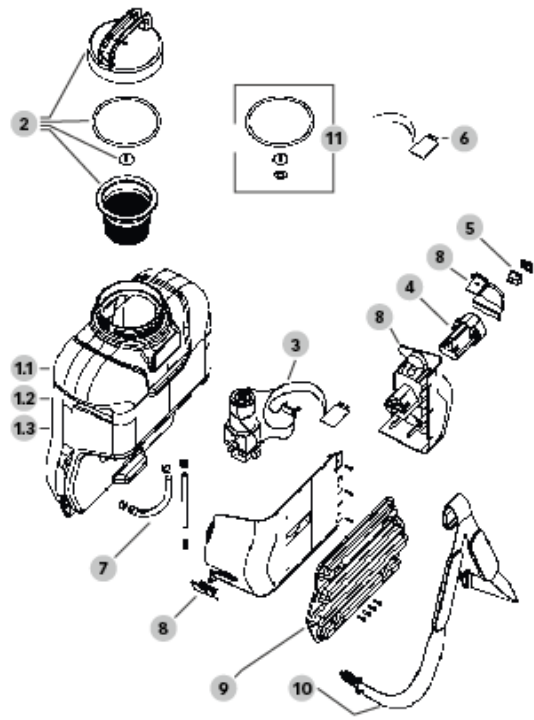
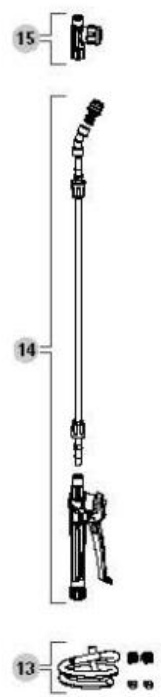
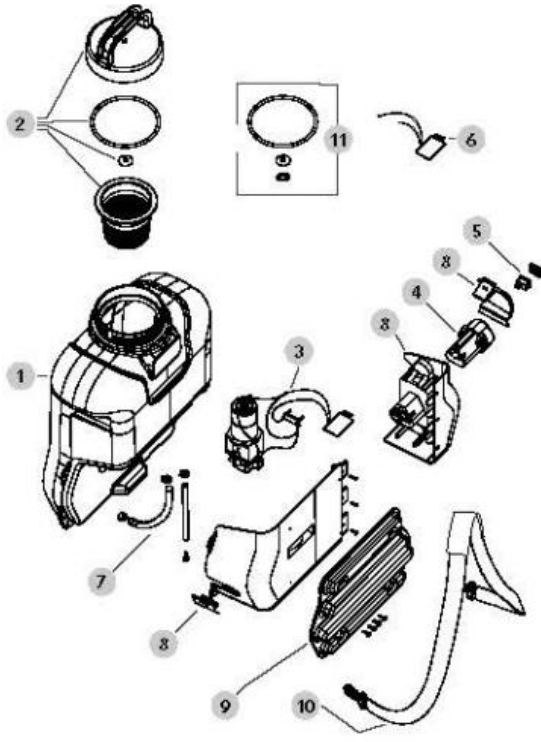
Temperatura kemikalij v škropilnici ne sme presegati 40 °C. Ne škropite pri temperaturi nad 40 °C ali pod -10 °C.



Pred prvo uporabo testirajte delovanje škropilnice s čisto vodo. Pred ponovno polnitvijo, servisiranjem ali shranjevanjem vedno spustite tlak v škropilnici.

Komponente in rezervni deli (možno donaročilo artiklov po povpraševanju):

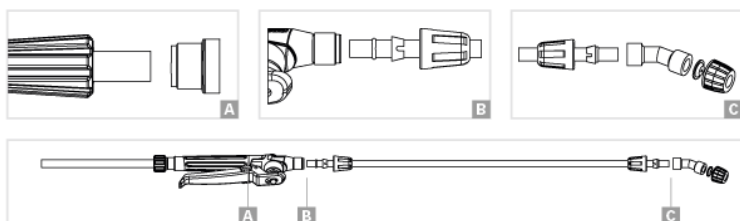
1.1	237/1	Rezervoar 8 L
1.2	238/1	Rezervoar 10 L
1.3	239/1	Rezervoar 12 L
2	237/2	Pokrov, filter in tesnilo
3	237/3	Motor in vezje
4	237/4	Li-Ion baterija
5	237/5	On/Off stikalo
6	237/6	Tiskano vezje
7	237/7	Povezovalna cev rezervoarja
8	237/8	Plastični pokrov
9	237/9	Nahrbtna blazina
10	237/10	Dvoramenski nosilni pas
11	237/11	Tesnilo pokrova
12	237/12	Polnilec baterije
13	237/15	Povezovalna cev
14	237/14	Škropilna palica
15	242/31	Regulator pritiska



Montaža in uporaba:

Namestitev škropilne palice

- A) Na povezovalno cev se privije ročka za škropljenje,
- B) V ročko za škropljenje se privije škropilna palica,
- C) Na koncu škropilne palice se privije v končno koleno s šobo.



Vse dele med seboj dobro privijte. S tem preprečite uhajanje škropilne tekočine med posameznimi deli škropilne palice in cevi.

Uporaba ročke za škropljenje

Škropilnica je opremljena z varovalom za zaščito pred preobremenitvijo, ki omogoča, da hidravlična črpalka samodejno sprostí tlak, ko je stikalo zaprto ali šoba blokirana.

1. Škropljenje prekinjeno.
2. Za nadaljevanje škropljenja držite ročko skupaj.
3. Varnostno zaponko zaskočite za mesto, ki omogoča neprekinjeno škropljenje brez stiskanja ročke.



Čiščenje in vzdrževanje

Po vsakem škropljenju škropilnico temeljito očistite, da preprečite predčasne poškodbe in zamašitve šobe ter korozijo. Škropilnico shranjujte v suhem, zaprtem prostoru.

Škropilna sredstva (še posebej tista v obliki prahu ali granulata) najprej dobro zmešajte v manjši posodi in mešanico nato prelijte v rezervoar škropilnice. S tem ukrepom preprečite zamašitev šob in filtrov.

.....
Dodatne informacije o proizvodu: www.metrob.si

Distributer:

Metrob d.o.o., Začret 20a, SI-3202 Ljubecna
Tel: (03) 78-06-330, E-pošta: info@metrob.si

Poblašeni servis:

Metrob d.o.o., Kidričeva ulica 38, SI-3000 Celje
Tel: (03) 42-42-270 E-pošta: skladisce@metrob.si

Garancija: 2 leti od datuma nakupa s priloženim računom in garancijskim listom.

GARANCIJSKI LIST za akumulatorske škropilnice Stocker

Art. 230, 235, 236, 237, 238, 239

STOCKER GmbH

Stocker GmbH, Industriestraße 1/7, I-39011 Lana

Podatki o izdelku	
Izdelek	
Tip izdelka	
EAN koda	
Datum izročitve izdelka končnemu kupcu	
Žig trgovine in podpis trgovca	

GARANCIJA VELJA 24 MESECEV OD DNEVA NAKUPA.

Garancijska izjava:

Izjavljamo, da jamčimo za lastnosti ali brezhibno delovanje v garancijskem roku, ki začne teči z izročitvijo izdelka potrošniku. Garancija velja za izdelek na teritorialnem območju države v kateri je izdelek prodan končnemu kupcu.

Obvezujemo se, da bomo brezplačno odpravili vse okvare in pomanjkljivosti, ki bi nastale ob normalni uporabi.

Jamstvo priznavamo za čas, ki je naveden vendar pod naslednjimi pogoji:

- Če je uporabnik ravnal z izdelkom po navodilih za uporabo
- Če izdelek ni mehansko poškodovan
- Če je priložen račun
- Če prejmemo tudi garancijski list

Garancija ne velja:

- Če kupec ni ravnal po navodilih za uporabo
- Če je v izdelek posegla nepooblaščen oseba
- Če je kupec malomarno ravnal z izdelkom
- Če je potekel garancijski rok

V garancijo prav tako ne spadajo okvare, povzročene pri transportu po dnevu izročitve ali mehanske poškodbe.

Iz garancije so izvzeti vsi deli, ki so podvrženi stalni uporabi in spadajo pod potrošni material.

Servisna delavnica sprejme v popravilo napravo takoj in podaljša garancijsko dobo za čas trajanja popravila, če v 45 dneh po prevzemu izdelka v servisno delavnico ne uspemo popraviti izdelka, bomo izdelek zamenjali.

Za čas najmanj 72 mesecev po izteku garancijskega roka vam zagotavljamo servisne storitve in nadomestne dele za vse izdelke.

Opozorilo: garancija ne izključuje pravic potrošnika, ki izhajajo iz odgovornosti prodajalca za napake na blagu.

Servisiranje in nadomestne dele zagotavljata Stocker GmbH, Industriestraße 1/7, I-39011 Lana (BZ)
Pooblaščen servis v Sloveniji: Metrob d.o.o., Kidričeva ulica 38, SI- 3000 Celje