

Uvod

Te škarje za obrezovanje Kantia E-22 TR so izdelane z najnovejšo tehnologijo, ki zagotavlja dobro prenosljivost, vzdržljivost in enostavno delovanje.

Uporabniški priročnik vsebuje pomembne informacije o varnosti, delovanju, vzdrževanju in shranjevanju. Ta navodila naj bodo varna in vedno na voljo drugim uporabnikom. Glede na stalen tehnološki razvoj se lahko tehnične in optične spremembe izvedejo brez predhodnega obvestila. Slike v tem priročniku so namenjene samo ilustraciji in se lahko razlikujejo od dobavljenega izdelka.

Če se ta izdelek uporablja za druge, neodobrene namene, lahko povzroči škodo uporabniku. Upravljalca ali uporabnika prevzame polno odgovornost za vse nesreče med uporabo, poškodbe drugih ali za izgubo premoženja drugim. Stocker Srl ni odgovoren za škodo povzročeno z nekonvencionalno ali nepravilno uporabo.

Kazalo

1. Splošni opis	114
2. Sestavnica artikla	115
3. Navodila za varno uporabo	116
• Simboli, opredelitev	116
• Simboli v priložnici	116
• Simboli na bateriji	117
• Simboli na polnilniku	117
• Splošna varnostna navodila	118
• Varnost na delovnem območju	118
• Električna varnost	118
• Varnost na področju zdravja	119
• Varna uporaba	120
• Varnostni ukrepi	121
• Posebna varnostna navodila	121
• Druga varnostna navodila	121
• Posebna varnostna navodila za orodje na baterijski pogon	122
• Druga tveganja	123
4. Tehnični podatki	124
5. Sestavni deli in rezervni deli	126
6. Montaža	128
7. Uporaba	128
• Način delovanja	128

Kazalo

• Navodila za uporabo	129
• Splošna navodila	130
• Polnjenje baterije	131
• Delovni pogoji	132
• Pravilna uporaba polnilnika baterije	132
• Opombe za delovanje	133
• Preverjanje ravni napoljenosti baterije	134
• Zvočna obvestila	135
8. Čiščenje in vzdrževanje	135
• Sestavni deli škatle z orodjem	136
• Čiščenje	136
• Mazanje rezil	136
• Vzdrževanje in montaža	137
• Ostrenje	140
9. Shranjevanje	142
• Shranjevanje škarij	142
• Predlagane temperature shranjevanja	142
10. Odstranjevanje odpadkov in varstvo okolja	143
11. Odpravljanje težav	144

1

Splošen opis

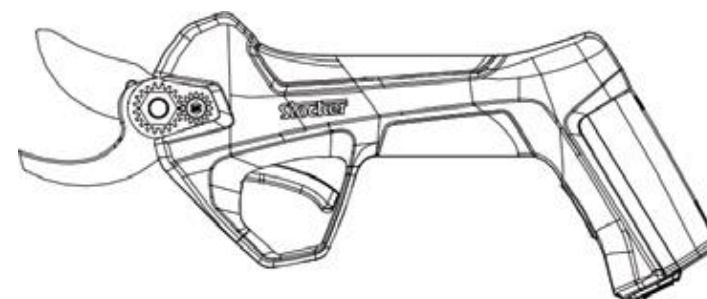
Škarje se lahko upoabjajo za obrezovanje vej, živih mej in grmičevja. Napravo lahko uporabljajo usposobljeni odrasli v dobrem zdravstvenem stanju in ne pod vplivom alkohola ali zdravil. Mladoletniki nad 16 let lahko uporabljajo napravo pod nadzorom odrasle osebe. Uporaba je prepovedana mladoletnim osebam pred dopoljnimi 16 - im letom in invalidom. Škarje so posebej lahke, kompaktne in ergonomsko oblikovane, kar zagotavlja enostavno enoročno delo in pa zmanjšanje napora pri delu. Škarje so opremljene z 2.5 Ah/7.2 V Li-ion polnilno baterijo ki omogoča 1,5 ure neprekinjenega delovanja.

Ta način delovanja s samodejnim rezanjem omogoča hitrejše in učinkovitejše obrezovanje, zahvaljujoč hiperreaktivnemu sprožilcu, ki aktivira rezanje po vsakem potegu. Ta mehanizem prispeva k zmanjšanju napora operaterjeve roke. Poleg tega so škarje opremljene z dvema nastavitvama za odprtine rezil, kar omogoča večjo prilagodljivost. Izdelek je v priročnem in robustnem kovčku, ki vključuje polnilnik in komplet za vzdrževanje. Škarje za obrezovanje so opremljene tudi z varnostnim zaklepom rezila, ki preprečuje poškodbe upravljavca med neuporabo izdelka. Ko škarje niso v uporabi več kot 10 minut, se škarje samodejno izklopijo.

2

Priloženi deli

1. Škarje za obrezovanje Kantia E-22 TR
2. 1x Li-Ion baterija
3. Polnilnik baterije
4. Škatla za orodje
5. Navodila za uporabo
6. Garancijski list



3

Navodila za varno uporabo

Da bi zaščitili svojo varnost in varnost drugih, prosimo, da pred prvo uporabo obrezovalnika natančno preberete ta priročnik. Ta priročnik hranite na varnem mestu. Če se lastnik obrezovalnika spremeni, ta priročnik posredujte novemu lastniku.

Definicija simbolov

V tem razdelku so podrobno opisani osnovni varnostni simboli na napravi.

Simboli v priročniku



Opozorilo: z izjemno pazljivostjo preprečite poškodbe in škodo.



Navodila: Varnost in koraki za preprečevanje škode



Berite pazljivo: Navodila za uporabo preberite pazljivo.



Rokavice: Oblecite rokavice za zaščito rok in prstov pred poškodbami.



Zaščita oči/ušesa: Oblecite zaščito za ušesa in oči



Vlaga: Ne delajte v dežju.



Odlaganje odpadkov: Ne odlagajte naprave, baterije in polnilnika med gospodinjske odpadke, ampak na zato namenjeno mesto.



Tveganje ureza: Uporaba naprave je tveganje za urez ali amputacijo enega ali več udov.

3

Navodila za varno uporabo

Simboli na bateriji



Litijeva baterija. Ne zavržite je med gospodinjske odpadke.



Baterije ne izpostavljajte ognju, možnost eksplozije.



Baterije ne shranjujte v vodi ali na mokrem, možnost eksplozije.



Baterije ne izpostavljajte neposredni sončni svetlobi ali vročini, saj lahko eksplodira. (Max. temperatura 60 °C).



Odlaganje odpadkov: Ne odlagajte naprave, baterije in polnilnika med gospodinjske odpadke, ampak na zato namenjeno mesto.

Simboli na polnilniku baterije



Opozorilo: Z veliko previdnostjo preprečite poškodbe in škodo.



Pred uporabo preberite navodila.



Uporabljajte samo v notranjih prostorih.



Temperaturna zaščita.



Naprava razreda II.



Odlaganje odpadkov: Ne odlagajte naprave, baterije in polnilnika med gospodinjske odpadke, ampak na zato namenjeno mesto.

3

Navodila za varno uporabo

Splošna varnostna navodila za napravo



Opozorilo!

1. Preberite vsa varnostna navodila in opozorila. Neupoštevanje spodnjih opozoril in navodil lahko povzroči električni udar, požar in/ali resne poškodbe.
2. Shranite vsa varnostna navodila in navodila za kasnejšo uporabo.
3. V vseh naslednjih opozorilnih izrazih se "električno orodje" nanaša na baterijsko (brezžično) orodje.

Varnost delovnega območja

1. Delovno območje naj bo čisto in svetlo. Slaba vidljivost lahko povzroči nesreče.
2. Električnega orodja ne uporabljajte v nevarnem okolju, na primer v območjih z vnetljivo tekočino, plinom ali prahom. Iskre iz električnega orodja vžgejo prah ali plin.
3. Električno orodje uporabljajte brez motenj. Nepazljivost lahko povzroči, da operater izgubi nadzor nad orodjem.

Električna varnost

1. Izogibajte se telesnemu stiku z ozemljenimi površinami, kot so cevi, radiatorji, štedilniki in hladilniki. Če je vaše telo ozemljeno, se poveča nevarnost električnega udara.
2. Električnega orodja ne izpostavljajte dežju. Vdor vode v električno orodje poveča nevarnost električnega udara.
3. Če je polnjenje orodja na vlažnem mestu neizogibno, uporabite napajalnik, zaščiten z napravo za diferenčni tok (RCD). Uporaba RCD zmanjša nevarnost električnega udara.

3

Navodila za varno uporabo

Varnost telesa



Nevarnost ureza

1. Uporaba tega izdelka pomeni tveganje ureza ali popolne amputacije ene ali več okončin telesa.
2. Med uporabo električnega orodja bodite budni, pozorni in zelo pazljivi. Ne uporabljajte električnega orodja, če ste utrujeni, vinjeni ali jemljete zdravila. Če med uporabo električnega orodja zaspate ali izgubite zavest, lahko pride do resnih telesnih poškodb.
3. Uporabljajte osebno zaščitno opremo. Vedno nosite zaščitna očala in varnostno opremo, kot so protiprašne maske, nedrseči varnostni čevlji, zaščitne čelade, zaščita za sluh itd. Nošenje varnostne opreme v ustreznih pogojih lahko zmanjša telesne poškodbe.
4. Da preprečite nenamerni zagon, se prepričajte, da je stikalo v izklopljenem položaju, ko priklapljate napajanje, baterijo, dvigujete ali prenašate orodje.
5. Pred vklopom električnega orodja odstranite vse nastavitvene ključe. Ključ, ki ga pustite na gibljivih delih električnega orodja, lahko povzroči telesne poškodbe.
6. Ne prekoračite svojega dosega in ne izgubite ravnotežja. Vedno bodite pozorni na oporo in ravnotežje telesa. To omogoča dober nadzor nad električnim orodjem, zlasti v nepričakovanih situacijah.
7. Pravilno se oblecite. Ne nosite ohlapnih oblačil ali nakita. Držite oblačila, rokavice in lase stran od gibljivih delov. Če nosite ohlapna oblačila, dodatke ali dolge lase, se lahko ujamejo v premikajoče se dele.

3

Navodila za varno uporabo

Varna uporaba električnega orodja

1. Ne preobremenjujte orodja z uporabo zunaj načrtovanih specifikacij delovanja. Z izbiro pravega električnega orodja bo vaše delo učinkovitejše in veliko varnejše.
2. Ne poskušajte uporabljati orodja, če katero od stikal ne deluje pravilno. Električna orodja, ki jih ni mogoče krmiliti s stikali, so nevarna in jih je treba popraviti.
3. Pred kakršnimi koli nastavitvami, čiščenjem, vzdrževanjem, zamenjavo pribora ali med pripravo na shranjevanje izklopite električno orodje iz akumulatorja. Ta zaščitni ukrep bo zmanjšal tveganje nenamernega zagona orodja.
4. Neuporabljena električna orodja hranite izven dosega otrok.
5. Ne dovolite, da bi z električnim orodjem upravljale osebe, ki niso seznanjene z električnim orodjem ali s temi navodili. Električna orodja so v rokah neusposobljenih uporabnikov nevarna.
6. Vzdrževanje električnega orodja: preverite, ali so gibljivi deli na mestu ali zatakneni, preverite poškodbe delov in druge pogoje, ki vplivajo na delovanje električnega orodja. V primeru poškodbe je treba električno orodje pred uporabo popraviti. Številne nesreče povzročijo slabo vzdrževana električna orodja.
7. Orodje za rezanje naj bo ostro in čisto. Dobro vzdrževano orodje z ostrimi rezalnimi robovi se manj zataknejo in jih je enostavno nadzorovati.
8. Električno orodje, pribor uporabljajte v skladu z navodili za uporabo in delovnimi pogoji. Uporaba električnega orodja za dela, ki niso v skladu z njihovim namenom, je lahko nevarna.

3

Navodila za varno uporabo

Varnostni ukrepi za orodje, ki deluje na baterije

1. Prepričajte se, da je stikalo izklopljeno, preden vstavite baterijo v obrezovalnik. Vstavljanje baterije v električno orodje, katerega stikalo je vklopljeno, lahko povzroči nesrečo ali poškoduje orodje.
2. Polnite samo s priloženim polnilnikom ali rezervnim, ki ga dobavi Stocker.
3. Uporabljajte samo originalne baterije ali rezervne baterije, ki jih dobavlja Stocker srl. Uporaba neoriginalnih baterij lahko povzroči škodo in nevarnost požara.
4. Ko ohišja baterije ne uporabljate, ga hranite stran od drugih kovinskih predmetov, kot so sponke za papir, kovanci, ključi, žblji, vijaki ali drugi majhni kovinski predmeti, če je en konec povezan z drugim koncem, kratek stik na koncu baterije lahko povzroči požar.
5. Pri neustrezni uporabi lahko tekočina brizga iz baterije, zato se morate izogibati stiku. Če po nesreči pridete v stik, sperite z vodo. Če tekočina pride v stik z očmi, poiščite zdravniško pomoč. Tekočina, ki se razlije iz baterije, lahko povzroči korozijo ali opekline.

Posebna varnostna navodila

1. Orodje naj bo vsaj 40 cm oddaljeno od katerega koli dela telesa.
2. Ne odstranjujte rezil medtem ko se protirezilo premika.
3. Ne držite predmetov, ki jih nameravate rezati.
4. Odrezke odstranite le, ko je napajanje izklopljeno.
5. Pri uporabi škarij za obrezovanje lahko majhna napaka povzroči resne telesne poškodbe.
6. Ko je rezilo ustavljeno, premaknite škarje.
7. Previdna uporaba obrezovalnika bo zmanjšala tveganje poškodb z rezilom.

Druga varnostna navodila

1. Za osebno varnost nosite primerno opremo, kot so neдрseči škornji in zaščitne hlače, rokavice in očala.
2. Ne nosite ohlapnih, dolgih oblačil in nakita, da se ne ujamate v gibljive dele.
3. Orodja ne uporabljajte bos ali v copatih.

3

Navodila za varno uporabo

1. Naprave ne uporabljajte v dežju ali v bližini močnih magnetnih polj.
2. Ta izdelek je zasnovan za obrezovanje živih mej in vej. Ne uporabljajte za rezanje drugih materialov.
3. Ne poskušajte odstraniti pritrjenega rezila, dokler ne izklopite električnega toka.
4. Preden začnete obrezovati, preverite skrite predmete v živi meji in vejah, kot so npr. žice.
5. Pri uporabi tega izdelka vedno držite orodje z eno roko in ga držite najmanj 15 cm stran od druge roke.
6. Ne uporabljajte tega orodja v bližini vnetljivih tekočin ali plinov. Če pride do kratkega stika, lahko povzroči eksplozijo ali požar.
7. Rezilo je treba redno pregledovati in brusiti. Topo rezilo bo obremenilo napravo.
8. Prosimo, da naprave ne popravljate sami, razen če ste bili usposobljeni. Popravila, ki niso omenjena v tem priročniku, lahko izvede samo lokalni pooblaščen prodajalec in Stocker srl.

Posebna varnostna navodila za akumulatorsko orodje

1. Pred uporabo ali ponovnim polnjenjem baterij se prepričajte, da sta baterija in polnilnik baterij suha.
2. Preden vstavite baterijo, se prepričajte, da je stikalo baterije izklopljeno, v nasprotnem primeru se lahko naprava poškoduje.
3. Polnilnik baterij je zasnovan za uporabo v zaprtih prostorih, potrebno je zagotoviti, da se baterija polni samo v zaprtih prostorih.
4. Pred čiščenjem polnilnika izključite polnilnik iz električne vtičnice, da zmanjšate varnostno tveganje.
5. Baterije ne puščajte dlje časa na neposredni sončni svetlobi. Baterije ne postavljajte na grelec. Toplota lahko poškoduje baterijo in obstaja nevarnost eksplozije.
6. Pred polnjenjem se prepričajte, da je baterija popolnoma ohlajena.
7. Ne odpirajte baterije, da preprečite mehanske poškodbe. Lahko povzroči kratek stik ali sprošča plin, ki je škodljiv za dihalne poti.
8. Ne uporabljajte baterije, ki je ni mogoče ponovno napolniti, ali katerega koli drugega vira napajanja, ki ga ni odobril Stocker srl.

3

Navodila za varno uporabo

Druga tveganja

Tudi ob pravilni uporabi tega električnega orodja še vedno obstajajo nekatera tveganja. Zaradi svojih konstrukcijskih značilnosti ima lahko to električno orodje nekaj skritih nevarnosti:

1. Ureznine
2. Povzročča poškodbe sluha, če ne nosite ščitnika za ušesa.
3. Poškodbe uporabnikovega telesa zaradi dolgotrajnega ali nerazumnega upravljanja naprave z roko.



Opozorilo!

Med uporabo bo električna naprava ustvarila elektromagnetno polje. V določenih okoliščinah lahko to magnetno polje poškoduje delovanje človeškega vsadka. Da bi se izognili resnejšim poškodbam, uporabnikom, ki imajo vsadke v telesu, priporočamo, da se pred uporabo tega izdelka posvetujejo z zdravnikom in proizvajalcem vsadka.



Ne dotikajte se rezila, ko je naprava vklopljena, da preprečite telesne poškodbe.

Art. 309

Škarje za obrezovanje Kantia E-22 TR


Art. 309

Škarje za obrezovanje Kantia E-22 TR

4

Tehnični podatki

Škarje za obrezovanje

1. Maksimalni premer rezanja:22 mm
2. Ocenjena napetost:DC 7.2 V
3. Nazivna moč:180 W
4. Teža:780 g
5. Dolžina škarij:28 cm
6. Hrup: 65 dB (A)
7. Stopnja zaščite: II 


4

Tehnični podatki

Baterija

1. Kapaciteta: 2.5 Ah
2. Napetost: V
3. Delovne ure na posamezno baterijo: 1,5 h
4. Število rezov:1.000
5. Teža baterije:135 g

Polnilec

1. Napetost: 100-240 V AC ,50-60 Hz
2. Izhodna napetost: DC 8.4 V
3. Polnilna moč: 1.0 A
4. Čas polnjenja:2,5 h
5. Stopnja zaščite: II 

Art. 309

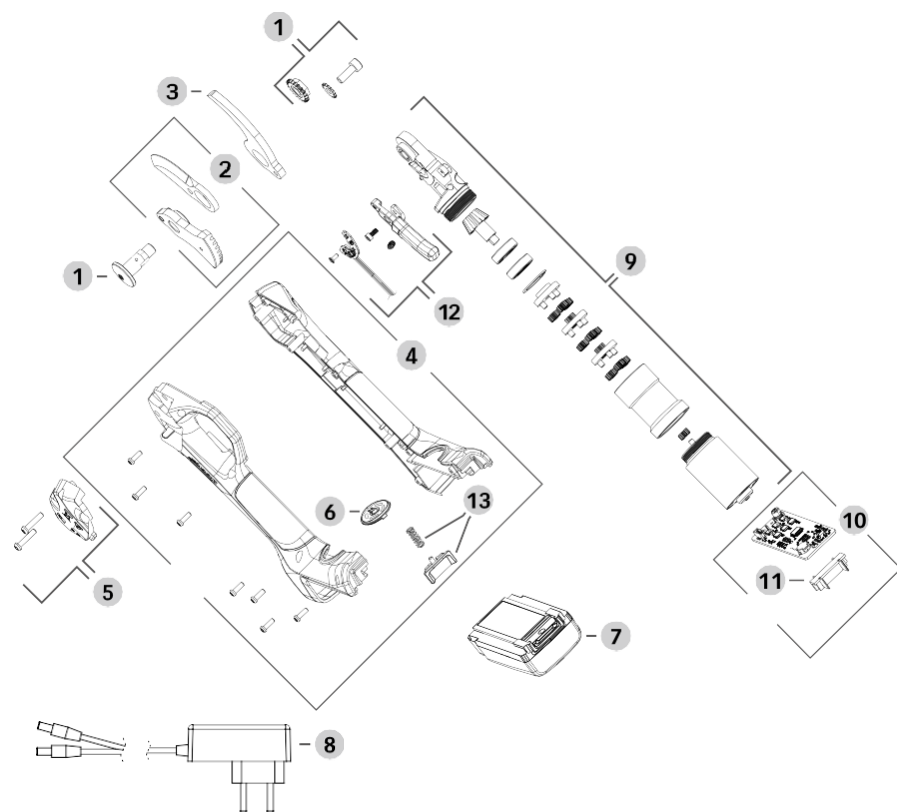
Škarje za obrezovanje Kantia E-22 TR

Art. 309

Škarje za obrezovanje Kantia E-22 TR

5**Komponente in rezervni deli****Komponente in rezervni deli****5**

Rezervni deli



1	309/1	Komplet za pritrditev rezila
2	309/2	Rezilo za električne škarje
3	309/3	Ploščica za električne škarje
4	309/4	Pokrov za komplet električnih škarij.
5	309/5	Pokrov glave za električne škarje.
6	309/6	Gumb za prižig
7	309/7	Baterija
8	309/8	Polnilnik baterije
9	309/9	Motorni reduktor s priključkom za rezilo
10	309/10	Tiskano vezje z baterijskimi kontakti
11	309/11	Baterijski kontakti
12	309/12	Sprožilec s senzorjem
13	309/13	Zaklepanje baterijskega sistema z vzmetjo

6

Montaža

Preverite, ali so škarje za obrezovanje in baterije čiste in suhe. Postavite baterijo v predal za baterije in jo pritrдите. Preverite, ali je baterija pravilno vstavljena. Ko je pravilno priključena, odda zvok "klik".

7

Uporaba

Način delovanja

Samodejno rezanje: s hiperreaktivnim sprožilcem se rezila popolnoma zaprejo, ne da bi morali popolnoma potegniti sprožilec. To omogoča hitrejšo in učinkovitejšo delovanje. Ko sprostite sprožilec, se rezila popolnoma odprejo.

Varnostna ključavnica rezila: omogoča zaklepanje rezil, da se prepreči, da bi se odprla, ko nehotite potegniti sprožilec.

Regulacija odprtosti rezil: največjo odprtost lamel lahko nastavite na dveh nivojih, bodisi na 25 ali 20 mm.

7

Uporaba

Navodila za uporabo

1. Pritisnite stikalo za VKLOP/IZKLOP in počakajte, da se sprostijo zvočni signal (1 pisk).
2. Hitro in večkrat dvakrat povlecite sprožilec, da odklenete rezila. Škarje oddajajo zvočni ton (2 piska) in rezila se odprejo.
3. Škarje zdaj samodejno delujejo z največjo odprtino rezil (22 mm). Zdaj je mogoče začeti z delom.

Spreminjanje širine odprtine rezila: Obrezovalne škarje se vedno vklopijo z največjo nastavljeno širino odprtine (22 mm). Ko so obrezovalne škarje vključene, držite sprožilec 3 sekunde, dokler ne oddajo 1 piska. Sprostite sprožilec. Obrezovalne škarje so zdaj nastavljene na širino odprtine 16 mm. Za vrnitev na največjo širino odprtine 22 mm izvedite isto operacijo, kot je opisano zgoraj. Tokrat obrezovalne škarje oddajo 2 piska, da signalizirajo največjo nastavljeno širino odprtine. Ko sprostite sprožilec, bodo škarje za obrezovanje imele nastavljeno največjo širino odprtine 22 mm.

Varnostno zaklepanje in odklepanje rezila:

Postopek zaklepanja: Ko so vrtno škarje vključene, držite sprožilec 6 sekund. Po prvih 3 sekundah bodo obrezovalne škarje oddale pisk (1 ali 2 piska, odvisno od takratne aktivne širine odprtine), po nadaljnjih 3 sekundah pa bodo oddale 2 piska. Ko sprostite sprožilec, ostanejo rezila zaprta in lučka LED okrog gumba ostane prižgana. Obrezovalne škarje so zdaj vklopljene, v stanju pripravljenosti in z zaklenjenimi rezili.

Postopek odklepanja: dvakrat zaporedoma povlecite sprožilec. Škarje za obrezovanje odprejo rezila brez piska. Pri zaklepanju in odklepanju rezil se škarje za obrezovanje vedno znova zaženejo z največjo širino odprtine (22 mm), ne glede na to, kaj je bilo nastavljeno pred zaklepanjem rezil.

Splošna navodila

Običajno so rezi enakomerni in gladki ter ne poškodujejo rastlin. Če pride do nepravilnosti, preprosto spustite sprožilec in rezilo se bo odprlo v največji položaj, da preprečite telesne poškodbe ali materialno škodo. Naprave ne uporabljajte v deževnih dneh. Pred uporabo preverite, ali je rezilo ostro. Če je rezilo topo, ga obvezno nabrusite, da zagotovite optimalno delovanje in preprečite poškodbe škarij. Pred izklopom škarij vedno zaprite rezila, da preprečite poškodbe stvari ali ljudi.

Polnjenje baterije



Baterije ne izpostavljajte ekstremnim pogojem, kot so visoke temperature ali udarci. V nasprotnem primeru lahko pride do telesnih poškodb zaradi puščanja raztopine.



Pred uporabo ali ponovnim polnjenjem baterij se prepričajte, da sta baterija in polnilnik baterij suha.

- V času dostave baterija tega izdelka ni povsem napolnjena.
- Uporabnik jo mora pred prvo uporabo popolnoma napolniti.
- Polnite baterijo, ko sveti indikator napajanja.
- Baterije ne polnite dolgo časa in se izogibajte porabi celotne moči v bateriji, sicer se baterija poškoduje.
- Če je življenjska doba popolnoma napolnjene baterije znatno krajša, to dokazuje, da je baterija izrabljena in jo je treba zamenjati. Uporabniki lahko uporabljajo samo originalne baterije. Za pridobitev nove baterije se lahko uporabniki obrnejo na lokalnega prodajalca ali Stocker srl
- Vedno upoštevajte veljavna varnostna navodila, okoljske predpise in okoljske informacije.
- Polnilnik postavite v prostor med 10 °C in 22 °C pri sobni temperaturi, da preprečite vdor vlage.
- Preverite, ali je stikalo v izklopljenem položaju.
- Adapter polnilnika povežite z ustreznim priključkom baterije.
- Prepričajte se, da se napajalnik ujema z nazivno vrednostjo na polnilniku in adapterju.
- Ko sveti rdeča lučka na polnilniku, pomeni, da se baterija polni, zelena lučka pa, da je polnjenje končano. Povprečni čas polnjenja je 2,5 ure za eno baterijo
- Ko je polnjenje končano, odklopite konektor iz vira napajanja in odklopite konektor iz baterije.
- Poskrbite, da bo baterija napolnjena vsaj enkrat na šest mesecev, če naprave ne boste uporabljali dlje časa.

Delovni pogoji

1. Temperatura polnjenja polnilnika in paketa baterij naj bo med 0 °C ~ 45 °C, temperatura praznjenja paketa baterij pa med -10 °C ~ 60 °C.
2. Delovna temperatura vrtnih škarij - 5 °C ~ 30 °C.

Pravilna uporaba polnilnika baterij



Pred uporabo ali ponovnim polnjenjem baterij se prepričajte, da sta baterija in polnilnik baterij suha.

1. Za polnjenje baterije uporabljajte samo priloženi polnilnik. Če tega ne storite, lahko pride do požara ali eksplozije. Uporabite ustrezni polnilnik, da zagotovite varnost naprave.
2. Pred vsako uporabo preverite polnilnik, kabel in vtič. Če je poškodovan, naj ga popravi usposobljeno osebje in uporabite originalne dele. Ne uporabljajte pokvarjenega polnilnika in ga vklopite sami, da zagotovite varnost naprave.
3. Priključna vtičnica polnilnika mora biti ozemljena. Prepričajte se, da se napajalna napetost ujema z nazivno ploščico na polnilniku. V nasprotnem primeru lahko pride do električnega udara.
4. Preden zaprete ali odprete povezavo z baterijo, izključite polnilnik iz vira napajanja.
5. Polnilnik naj bo čist in zaščiten pred dežjem. Polnilnika ne uporabljajte na prostem. Vdor umazanije ali vlage poveča nevarnost električnega udara.
6. Polnilec se lahko uporablja samo za polnjenje originalne baterije. Če se uporablja za druge baterije, lahko povzroči telesne poškodbe in povzroči požar.
7. Izogibajte se mehanskim poškodbam polnilnika. V nasprotnem primeru lahko pride do notranjega kratkega stika.
8. Ne uporabljajte polnilnika (npr. papir, tekstil) na površini vnetljivih materialov.
9. Če je oprema poškodovana, jo mora zamenjati pooblaščen lokalni prodajalec ali Stocker Srl.

10. V času dostave baterija tega izdelka ni povsem napolnjena. Zato ga mora uporabnik pred prvo uporabo povsem napolniti. Za prvi cikel polnjenja priporočamo, da uporabnik polni 2,5 ure. Baterijo vstavite v podstavek in priključite polnilnik v vtičnico.
11. Ko je baterija popolnoma napolnjena, izključite polnilnik iz napajalnika in naprave.
12. Povprečni čas polnjenja je 2,5 ure za eno baterijo. Baterije ne polnite dlje časa, ker jo lahko poškodujete.

Opombe o delovanju



Pri uporabi te naprave nosite primerna oblačila in delovne rokavice. Tveganje poškodb lahko zmanjšate tako, da nosite zaščitno napravo in poskrbite, da naprava pravilno deluje.



Pred vsako uporabo se prepričajte, da naprava pravilno deluje. Stikalo za vklop/izklop in varnostno stikalo morata biti v delovni uporabi. Če je stikalo ohlapno, je treba napajanje izklopiti. Če je stikalo poškodovano, prenehajte z uporabo naprave.



Prepričajte se, da je napetost napajalnika skladna z napetostjo na ploščici z imenom naprave.



Prepričajte se, da naprava delujejo pravilno, da zagotovite optimalno delovanje električnih škarij.



Ko je naprava izklopljena, bo rezilo še nekaj časa delovalo. Počakajte, da se rezilo ustavi. Ne dotikajte se ali blokirate premikajoče se rezilo. V nasprotnem primeru bo prišlo do nevarnosti!

1. Če obrezovalne škarje po daljši uporabi prenehajo delovati in slišite osem hitrih piskov, je to znak prenizke napetosti, kar pomeni, da je treba baterijo napolniti. Čim prej napolnite.
2. Da bi prihranili porabo baterije in zagotovili najdaljšo življenjsko dobo škarij za obrezovanje, ne preobremenjujte naprave in se izogibajte rezanju vej s premerom, večjim od 25 mm.
3. Če strižni nož med postopkom striženja naleti na vejo, ki je ni mogoče odrezati, spustite sprožilec, da ponovno odprete rezila, po tem pa se lahko izvede naslednji normalni niz rezanja.



Rezila obrezovalnika se med rezanjem ne smejo premikati, da ne poškodujete rezil. Obrezovalnika nikoli ne premikajte od strani do strani, ko je zagozden.

Preverjanje napoljenosti baterije

Škarje za obrezovanje imajo 4 lahko berljive LED indikatorje okoli gumba za vklop.

LED	Description
4 zelene LED	100% polna baterija
3 zelene LED + 1 rdeča LED	Baterija napolnjena 75%
2 zeleni LED + 2 rdeči LED	Baterija napolnjena 50%
1 zelena LED + 3 rdeče LED	Baterija napolnjena 25%
4 rdeče LED	Baterija napolnjena manj kot 10%



Ko vse 4 LED svetijo rdeče, je treba baterijo ponovno napolniti.

Zvočna obvestila

Pisk	Interval	Pogostost	Opis
1 x	1.5 sekunde	Brez ponovitve	VKLOP
1 x	0.9 sekunde	Brez ponovitve	IZKLOP
1 x	1.0 sekunda	Brez ponovitve	16 mm širina odpiranja
2 x	1.5 sekunde	Brez ponovitve	22 mm širina odpiranja
2 x	1.5 sekunde	Brez ponovitve	Varnostni zaklep/odklep
1 x	0.5 sekunde	Brez ponovitve	Avtomatičen izklop po treh minutah neuporabe
3 x		Brez ponovitve	Okvarjena betrija, potrebna menjava
5 x		Brez ponovitve	Prevelika napetost
8 x		Brez ponovitve	Nizka napetost, napolnite baterijo
9 x		Brez ponovitve	Visoka temperatura baterije - orodje ustavi in pusti, da se ohladi
14 x		Brez ponovitve	Prekomerna napetost - zamenjajte baterijo



Po 2 letih intenzivnega delovanja priporočamo celovit pregled in vzdrževanje škarij. Obrnite se na lokalnega prodajalca.



Pri izvajanju čiščenja in vzdrževanja se vedno prepričajte, da so škarje izklopljene, akumulator odklopljen in rezila zaprta.

Sestavni deli škatle za orodje

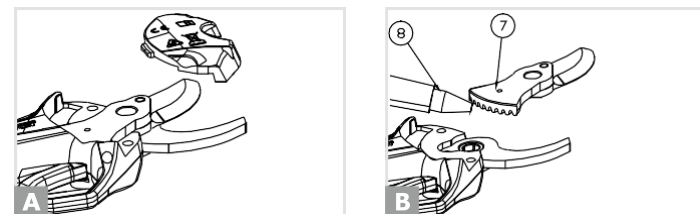
Orodje	Funkcija
Velik inbus ključ	Pritrditev rezila
Mali inbus ključ	Odvijanje vijaka centralne matice
Izvijač	Odvije vijek ohišja naprave in ploščo za vzdrževanje rezila.
Kamen za brušenje	Brušenje rezila

Čiščenje

1. Naprave ne pršite z vodo in je ne potaplajte v vodo, saj lahko to povzroči električni udar.
2. Poskrbite, da bodo ročaj, motorni prostor in oprema čisti.
3. Očistite z vlažno krpo ali krtačo.
4. Ne uporabljajte nobenih čistilnih sredstev.
5. Po vsaki uporabi temeljito očistite rezilo.
6. Obrišite rezilo z naoljeno krpo in popršite s pršilom za zaščito kovin.
7. Po 8 urah neprekinjenega delovanja snemite sprednji pokrov, da odstranite lesne delce in druge nečistoče v notranjosti.

Mazanje rezila

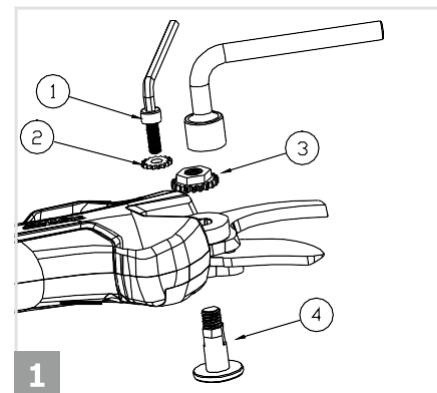
Ko se škarje intenzivno uporabljajo ali po daljšem obdobju neuporabe, redno preverjajte mazanje zobnikov rezila. Sledite navodilom na sliki A in B.



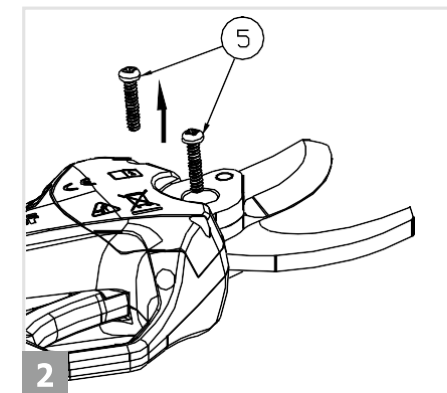
A./B. Odprite pokrov, da preverite količino masti na zobnikih.

Koraki razstavljanja in sestavljanja

Splošno vzdrževanje, čiščenje, mazanje in zamenjava rezil zahtevajo omejeno razstavljanje in sestavljanje vaših škarij za obrezovanje. Pokrov je pritrjen z dvema vijakoma. Sredinski vijak je pritrjen z nastavljivo matico, ki je zaklenjena z zobato podložko. Sponka matice je pritrjena z enim vijakom. Če odstranite pokrov, nastavitveno sponko, matico in osrednji vijak, lahko po potrebi dostopate do rezil, jih vzdržujete, čistite, mažete ali zamenjate.

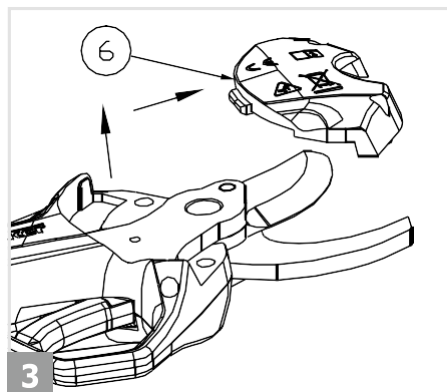


1. Odstranite šestrobojni vijak z inbus glavo v smeri številke 1 na sliki, nato odstranite protimatico in blokirni vijak. Odstranite vijak nastavitvene sponke in zobato podložko.

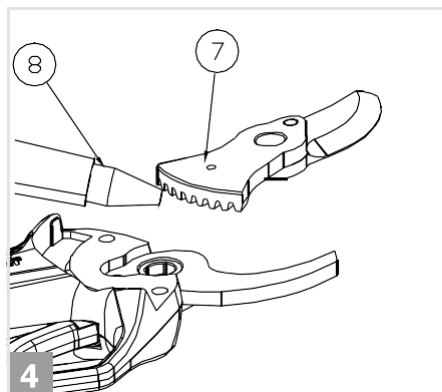


2. Odstranite vijake v smeri številke 5, kot je prikazano na sliki.

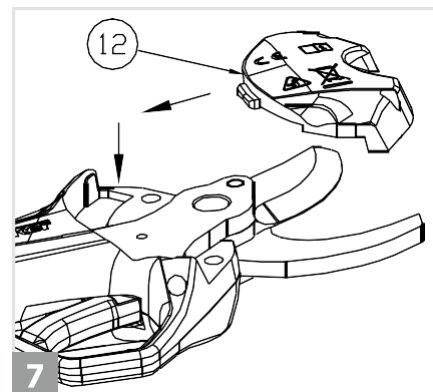
8



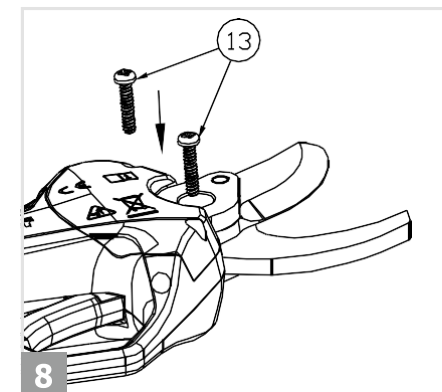
3. Odstranite pokrov rezila v smeri številke 6, kot je prikazano na sliki.



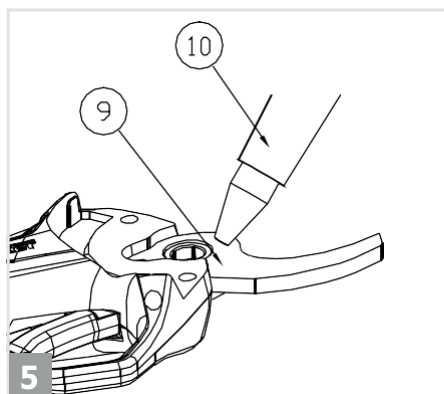
4. Odstranite zgornje rezilo v skladu z navodili številke 7 in dodajte mast, ko odstranite morebitne nečistoče (8).



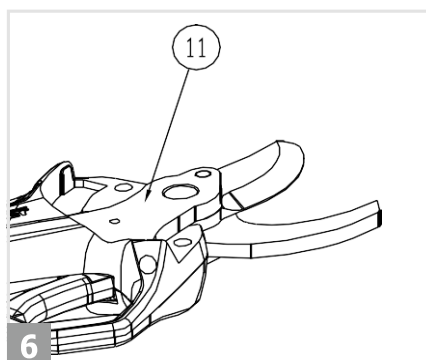
7. Ponovno vstavite pokrov rezila v smeri številke 12, kot je prikazano na sliki.



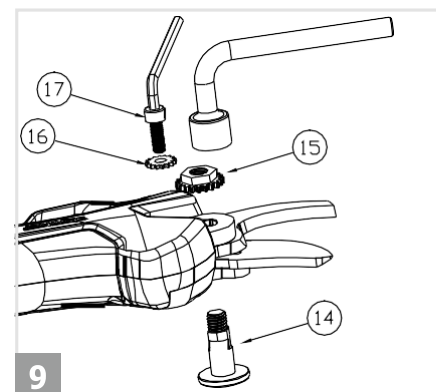
8. Privijte samorezne vijake v smeri številke 13, kot je prikazano na sliki.



5. Odstranite vse nečistoče iz notranjega dela (9), nato dodajte mast (10).



6. Postavite zgornje rezilo v smeri serijske številke (11), kot je prikazano na sliki.



9. Po namazanju strani zaklepnega vijaka v smeri zaporedne številke 14, kot je prikazano na sliki, namestite različne dele po številčnem vrstnem redu in na koncu privijte vijak z inbus glavo.

8

Ostrenje

Osnovna navodila

Ta korak je ključnega pomena, saj določa kakovost obrezovanja, življenjsko dobo rezila in življenjsko dobo baterije. Bolj kot je trdo režete, več moči porabi vaša naprava.

- Ko opazite, da so rezi počasnejši ali ko čutite večji odpor, preverite rezilo in nabrusite rob.
- Pogostost brušenja je odvisna od lastnosti lesa za rezanje (trdota in premer), hitrosti rezanja in nabrušenega roba rezila (priložena sta poseben brusilni kamen in olje).
- V zgodnjih fazah uporabe, da dobite občutek, kako pogosto boste morali brusiti rezila, preverite rob rezila vsakih 15 minut.
- Prilagodite razdaljo med rezilom in proti rezilom, da zagotovite čist in natančen rez. Razdaljo med rezili je treba redno prilagajati, saj bo trenje obrabilo rezila na mestu stika. Matica zobnika je zasnovana tako, da lahko njen položaj zaklenete s sponko, ki omogoča redne nastavitve po potrebi.
- Za nastavitev rezila na ustrezen odmik približno 0,03 mm odstranite sponko matice zobnika in zavrtite matico zobnika v smeri urinega kazalca. Ko je nastavitev končana, zaklenite matico zobnika na mestu s sponko matice zobnika.

Brušenje



Pri izvajanju čiščenja in vzdrževanja se vedno prepričajte, da so škarje izklopljene in da je akumulator odklopljen.

Za brušenje rezila s kamnom, ki je v škatli z orodjem, držite škarje vzporedno z delovno površino, tako da je rob rezila obrnjen navzgor. Vstavite kamen med rezilo, kot je prikazano na fotografiji. Z nekaj pritiska naj kamen zdrsne po robu rezila od znotraj proti konici rezila. To dejanje nekajkrat ponovite, dokler se rezilo ne nabrusi.

Shranjevanje

Najpomembnejša stvar, ki jo morate upoštevati, preden shranite litij-ionske baterije obrezovalnika, je, da se prepričate, da so baterije popolnoma napolnjene in da je stikalo za napajanje izklopljeno..

1. Prepričajte se, da je baterija popolnoma napolnjena.
2. Izogibajte se shranjevanju naprave v zelo vročem ali mrzlem okolju.
3. Če naprave ne boste uporabljali dlje časa, odklopite baterijo, preden jo shranite.
4. Baterije in polnilniki morajo biti nameščeni na varnem mestu, da preprečite vdor toplote, prahu in vlage ter preverite, ali je stikalo izklopljeno.
5. Baterije hranite v suhem okolju.

Priporočene temperature shranjevanja:

Kratkoročno (manj kot en mesec)	- 20 ° C ~ 60 ° C
Srednjeročno (manj kot šest mesecev)	- 10 ° C ~ 35 ° C
Dolgoročno (več kot šest mesecev)	0 ° C ~ 30 ° C

6. Baterija in vnetljive snovi morajo biti oddaljeni vsaj 1,5 metra drug od drugega.
7. Da bi zagotovili življenjsko dobo opreme in preprečili njeno propadanje, mora biti shranjena z zadosti napolnjeno baterijo.
8. Ko naprava ni v uporabi, polnite baterijo vsaj enkrat na šest mesecev.
9. Med shranjevanjem ne vklopite stikala.

Odstranite baterijo iz naprave in reciklirajte opremo, baterije, dodatke in embalažo na okolju prijazen način. Naprave ne zavreči med običajne gospodinjske odpadke. Opremo je treba odnesti na postajo za recikliranje. Če je oprema razstavljena, je treba sestavne dele ločiti glede na njihov material in jih odnesti na postajo za recikliranje..

- Baterije ne odlagajte med gospodinjske odpadke, ogenj (nevarnost eksplozije) ali vodo.
- Če strupeni plini ali tekočine uhajajo, lahko poškodovane baterije predstavljajo tveganje za okolje in zdravje uporabnika.
- Izpraznite baterijo, preden jo zavržete.
- Za preprečitev kratkega stika uporabite lepilni trak ali lepilo na odprtinah baterije.
- Baterije ne zavržite vklopljene.
- Baterijo zavržite v skladu z lokalnimi predpisi.
- Baterijo pošljite na zbirališče za okolju prijazno recikliranje.
- Obrnite se na lokalno podjetje za ravnanje z odpadki ali naš servisni center.

11

Odpravljanje težav

Težava	Vzrok	Rešitev
Naprava se ne vklopi	<ol style="list-style-type: none"> 1. Baterija je prazna 2. Baterija ni povezana 3. Varnostne ključavnice rezila ni mogoče odkleniti 4. Okvara gumba vklop/izklop 	<ol style="list-style-type: none"> 1. Napolnite baterijo po navodilih 2. Preverite, ali je baterija vstavljena pravilno, ob vstavitvi morate slišati klik 3./4. Pošiji v servisni center za popravilo lokalnega pooblaščenega prodajalca ali Stocker SRL
Vmesno delovanje	<ol style="list-style-type: none"> 1. Izguba povezave 2. Okvara gumba vklop/izklop 	<ol style="list-style-type: none"> 1./2 Pošiji v servisni center za popravilo lokalnega pooblaščenega prodajalca ali Stocker SRL

Vroč
rezilo

1. Rezilo ni ostro
2. Med rezili je verzel
3. Slabo mazanje, posledično preveliko trenje

1. Naostrite rezilo ali ga zamenjajte. Navodila o tem, kako ostriti rezilo na strani 141, kako zamenjati rezilo na strani 137.
2. Prilagodite verzel med rezili. Navodilana strani 141. Če prilagoditev ne reši težave, menjajte rezilo; navodilo na strani 137.
3. Izvedite postopek mazanja. Navodila na strani 136.

11

Odpravljanje težav

Težava	Vzrok	Rešitev
Slaba zmogljivost	<ol style="list-style-type: none"> 1. Slabo mazanje, kar ima za posledico pretirano trenje 2. Rezila so umazana 3. Rezila niso ostra 4. Nepravilna tehnika obrezovanja 5. Baterija ni dovolj napolnjena 	<ol style="list-style-type: none"> 1. Izvedite postopek mazanja. Navodila na strani 136. 2. Očistite rezila, navodila str. 136. 3. Naostrite rezila ali jih menjajte, navodila na strani 141 oz. 137. 4. Skrbno preberite navodila za delo v razdelku »Uporaba« 5. Preverite status baterije, navodila za polnjenje str. 134
Baterija se ne polni, na polnilniku utripa rdeča luč	<ol style="list-style-type: none"> 1. Baterija ni pravilno povezana s polnilnikom 2. Polnilnik baterije ni pravilno povezan z napajanjem 3. Kontaktna točka baterije ali polnilnika akumulatorja je umazana 4. Okvarjen ali poškodovan polnilnik baterije ali baterija 	<ol style="list-style-type: none"> 1. Preverite, ali je baterija pravilno povezana s polnilnikom. 2. Preverite, ali je baterija pravilno povezana s polnilnikom. 3. Očistite baterijo in polnilnik 4. Preverite napetost v vtikaču, če še vedno ne deluje, pošljite napravo na servis.

Art. 309

Škarje za obrezovanje Kantia E-22 TR

Art. 309

Škarje za obrezovanje Kantia E-22 TR

Lined writing area with 20 horizontal lines.

Per ulteriori informazioni sul prodotto:

Para más informaciones sobre el producto:

Für weitere Informationen zum Produkt:

For further information about the product:

