

BG - Mosquitaire


Navodila za uporabo 2 

Upute za korištenje 9 

Posodobitve navodil lahko najdete na: www.biogents.com

Status: Februar 2020

BG-Mosquitaire™



Varnostni napotki in opozorila

- Pred uporabo naprave temeljito preberite navodila.
- Lovilec komarjev na prostem BG-Mosquitaire zelo učinkovito lovi komarje in ni namenjena lovu drugih krvosesih insektov. V primeru epidemije, ki jo povzročijo tigrasti komarji, je potrebno vključiti tudi druge metode zaščite. Kljub visoki učinkovitosti lovilca, le-ta ne more nuditi 100 % zaščite pred komarji.
- Pri vzdrževanju in spremljanju ulova komarjev nosite zaščitne rokavice za uporabo v gospodinjstvu in pravilno odstranite lovilno vrečo z ulovljenimi komarji, da jim preprečite pobeg.
- **OPOZORILO:** v primeru stika naprave z vodo lahko pride do električnega udara.
- Med uporabo podaljška napajalnega kabla, stično mesto kablov zavarujte pred vdorom vode in poškodbami.
- Naprave ne uporabljajte v bližini hlapljivih ali eksplozivnih snovi.
- Naprave ne smejo uporabljati osebe (vključno z otroki), ki imajo zmanjšane fizične, senzorične ali mentalne sposobnosti, ali pomanjkanje izkušenj ali znanja, razen če je oseba pod ustreznim nadzorom ali ima ustrezna navodila s strani odgovorne osebe.
- Otroci morajo biti pod nadzorom, da se z napravo ne bi igrali.
- Lovilec komarjev na prostem BG-Mosquitaire in polnilo (privabilo) BG-Sweetscent se morata shranjevati izven dosega otrok.
- Uporabljajte le dodatke in nadomestne dele, ki so priporočeni s strani proizvajalca. Uporaba drugih polnil (privabil), lahko učinkovitost pasti močno zniža ali izniči.
- Napravo lahko popravljajo le za to usposobljene osebe z originalnimi nadomestnimi deli.
- V primeru poškodbe napajalnega kabla, je tega potrebno nadomestiti z novim. Popravilo ni mogoče.

Ustrezna uporaba in predpisi

Lovilec komarjev na prostem BG-Mosquitaire je zasnovana za učinkovit ulov komarjev na prostem. V tropskih območjih, kjer so velike težave s komarjem vrste *Aedes aegypti*, se lahko učinkovito uporablja tudi v notranjih prostorih. Naprava mora biti zaščitena pred dežjem in neposredno sončno svetlobo in ne sme biti postavljena na poplavljen območja. Naprava in napajalni pretvornik morata biti zaščitena pred visokimi ali nizkimi temperaturami (območje delovanja: + 5 °C do + 40 °C).

Naprava se ne sme uporabljati v zelo prašnih območjih, saj je lahko zaradi mašenja rež oviran ali onemogočen zračni tok, ki ga ustvarja ventilator.

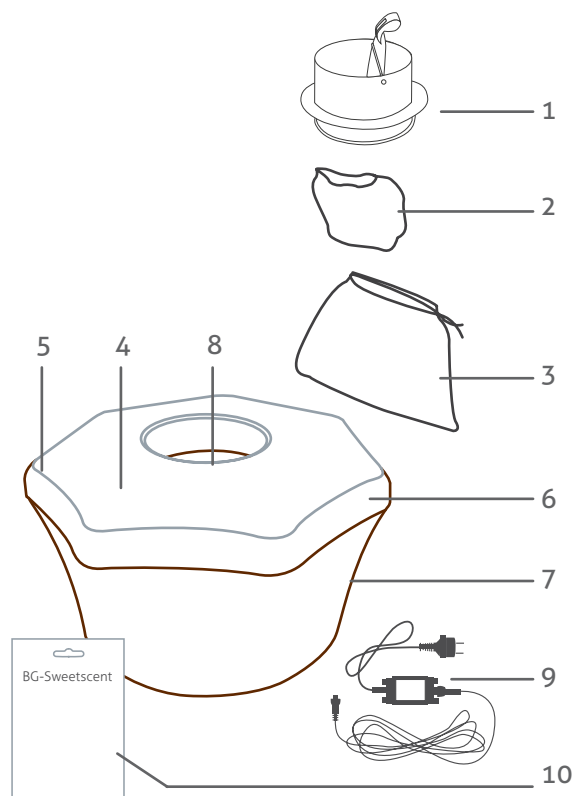
Prosimo, dosledno upoštevajte navodila za uporabo. V primeru nastale škode, zaradi nepravilne uporabe izdelka ali kakršnihkoli posegov in spreminjanja izdelka, proizvajalec ne prevzema odgovornosti.

Vsebina pakiranja

1. Sesalni lijak z zapiralom
2. Mreža lijaka
3. Lovilna vrečka (2x)

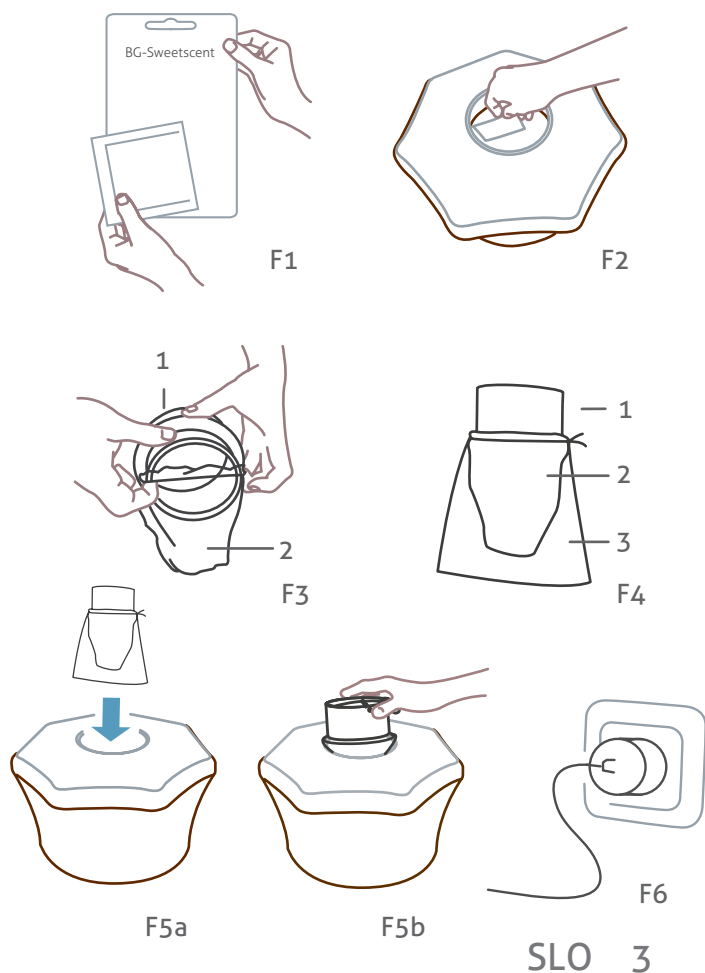
Vnaprej sestavljeno ogrodje pasti:

4. Mrežasto pokrivalo
5. Vrhnji del pokrova
6. Spodnji del pokrova
7. Telo pasti
8. Notranja cev z ventilatorjem
9. 12 V napajalni adapter in kabel (8 m)
10. BG-Sweetscent™ privabilo (z 2 mesečnim sproščanjem)



Sestavljanje lovilca

1. Odprite zaščitno embalažo privabila BG-Sweetscent in vzemite dispencer iz nje. Dispencer vstavite v črno režo na notranji strani cevi.
2. Lovilno vrečko namestite na spodnjo rob in jo pričvrstite s potegom vrvice v njenem robu.
3. Vstavite vhodni lijak z mrežo lijaka in lovilno vrečo v odprtino na vrhu naprave.
4. Priključite zunanji električni adapter v električno vtičnico, zavarovano pred vlago.



Postavitev lovilca: kdaj in kje?

Pravilna postavitev lovilca je pomemben dejavnik, ki močno vpliva na njeno učinkovitost. Podroben opis optimalne postavitve, lahko najdete tudi na internetni strani: <https://eu.biogents.com/placement-and-effect-of-biogents-mosquito-traps-en/>

Splošno:

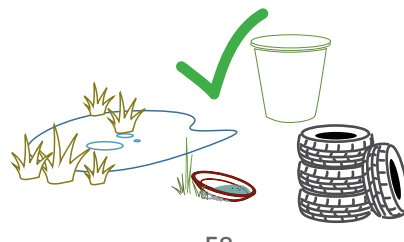
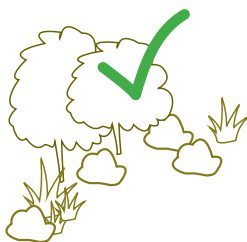
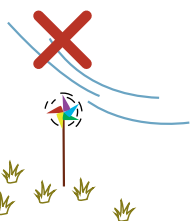
Past naj bo postavljena na prostem, od pomladi do jeseni: povprečna temperatura > 15° C.

Pri izboru mesta izberite lokacijo, **zaščiteno pred neposredno sončno svetlobo, vetrom in močnejšimi padavinami.** [F7].

Za najboljše rezultate, postavite napravo na senčno in vlažno lokacijo, **v bližini območij, kjer se komarji zadržujejo ali razmnožujejo** (grmovnice, pod drevesi, blizu vodnih zbiralnikov). Zmerne padavine pasti ne poškodujejo.



F7



F8

Podrobno:

Kdaj? Pravilen čas za uporabo lovilca:

Uporaba lovilca se začne, ko se temperatura dvigne nad 15 °C. Pri teh temperaturah začnejo odrasli komarji aktivno leteti. Najbolje je uloviti komarje še preden se ti razmnožujejo in izlegajo jajčeca. Pomembno je, da pasta obratuje 24 ur/dan.

Kje? Pravilna pozicija lovilca:

Da se določi najugodnejše mesto postavitve lovilca, morate ugotoviti od kod prihajajo tigrasti komarji. Komarji letijo iz dveh različnih smeri:

1. **Območja razmnoževanja (vode):** komarji odlagajo jajčeca v naravne in umetne vsebnike vode, kjer mladi komarji iščejo svoj prvi plen. Takšna območja razmnoževanja so lahko:
 - Rezervoarji za zbiranje deževnice, žlebovi, zavržene pnevmatike, naravne luknje v kamnih in drevesih ali drugi vsebniki vode
 - Cvetlična korita, stoječe posode, podstavki korit ali podobni vsebniki
 - Mokri habitati in luže (vsi, kjer ne živijo manjše ribe)
2. **Območja, kjer komarji počivajo oz. se zadržujejo:** komarji se zadržujejo na rastlinju, kot na primer žive meje in druga senčna, brezvetrna območja z visoko zračno vlago, da preprečijo dehidracijo. Tam tudi pričnejo z iskanjem plena. Komarji se izogibajo območij, ki so izpostavljena soncu ali vetru

Vse vrhne površine lovilca morajo biti komarjem vidne: izgled naprave komarje privlači. S tem razlogom naprave ne postavljajte pod zelo goste grmovnice. Nad vrhom naprave naj bo vsaj 0,5 m prostora, da se uspešno izkoristi tudi vizualna podoba pasti in zračni tokovi, ki se iz pasti sproščajo.



F9



F10

Zaščita naprave pred močnimi padavinami:

Zaščiten lokacija (npr. redkejša grmovnica, pod drevesom, pod napuščem) stopnjo ulova zvišuje. V tem primeru tudi zmerne padavine ulova ne zmanjšujejo.

Močne padavine ulov komarjev znižujejo, četudi je naprava na njih odporna:

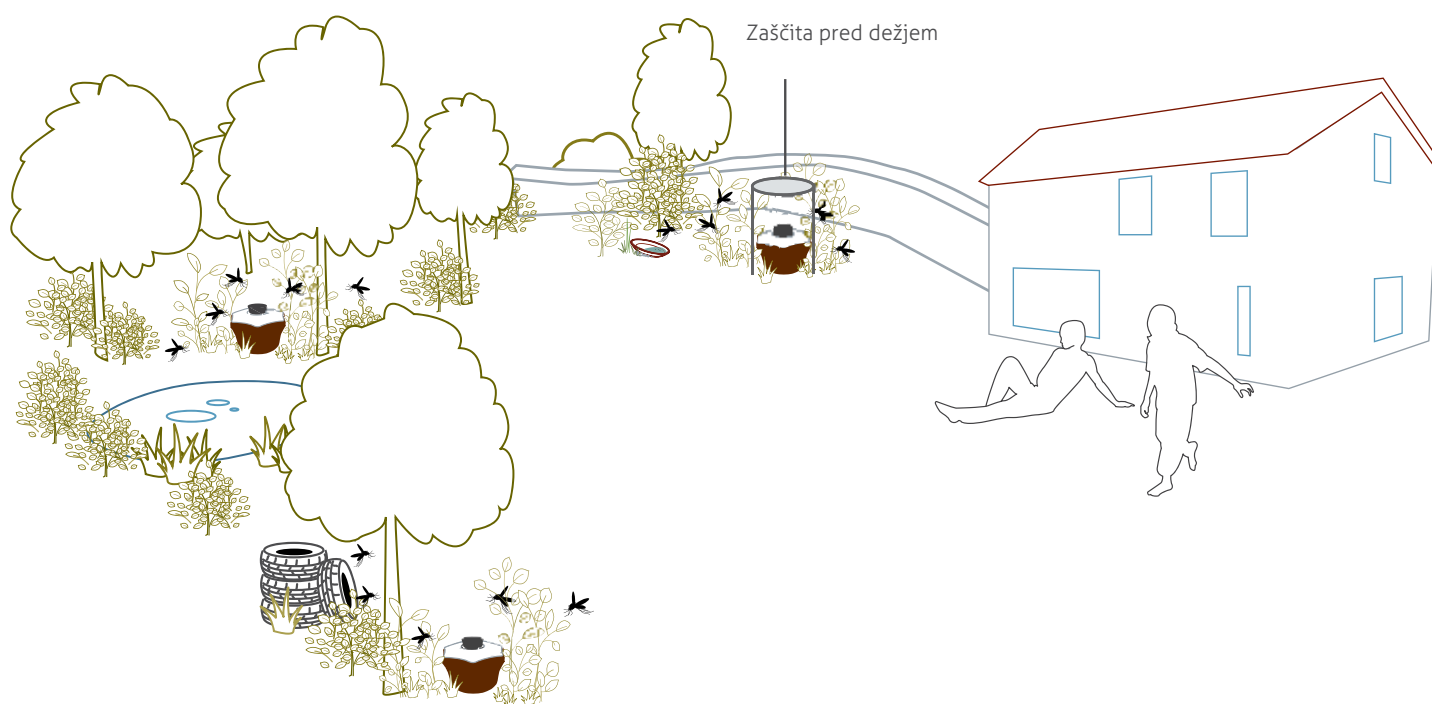
- Komarji se izogibajo močnim padavinam in se skrivajo v zaščitenih območjih. V zaščitenih območjih je stopnja ulova tako občutno višja.
- Močne padavine lahko motijo zračne tokove, ki se sproščajo iz lovilca, s tem da mašijo pore na ohišju, skozi katere se dvigajo zračni tokovi. S tem se zmanjša tudi sesalna moč ventilatorja. Torej, past naj bo zaščiten pred močnejšimi padavinami.

Če ne morete zagotoviti primerne, naravne lokacije za postavitev naprave, kot so npr. grmovnice ali drevesa, jo postavite pod nadstrešek ali napravite preprosto zaščito za napravo pred padavinami.

Ne glede na zaščito lovilca pred dežjem, je potrebno upoštevati:

- Min. oddaljenost od zgornjega roba naprave vsaj 0,5 m. Manjša razdalja povzroči znižanje ulova zaradi upada vizualnega privabljanja in motnje zračnih tokov,
- prepričajte se, da zaščita pred dežjem pokriva dovolj široko območje nad napravo, da padavine ne dosežejo naprave od strani,
- prepričajte se, da je zaščita stabilna in obstojna.

Grafika prikazuje možne lokacije postavitve pasti BG-Mosquitaire med območji kjer se komarji razmnožujejo, zadržujejo in vašo hišo. Past postavite tako, da ne bo moteča pri gibanju okoli hiše.



F11

Preverjanje ulova

Rezultat ulova preverite po 3 dneh obratovanja pasti. V primeru neviht ali deževja, obdobja med kontrolami podaljšajte, saj komarji med močnejšimi padavinami ne letajo, enako storite spomladi in jeseni, ko je temperatura nižja od 20 °C.

Vrednotenje rezultatov ulova: lovilno vrečico postavite v zamrzovalnik za 2-3 ure, da komarji poginejo, ali jo postavite na sonce, da dehidrirajo. Za tem lahko izpraznite vsebino vreče in preštete ulovljene komarje. Ovrednotenje ulova je priporočljivo, saj lahko s tem zagotovite najučinkovitejšo lokacijo postavitve pasti.

Vzdrževanje

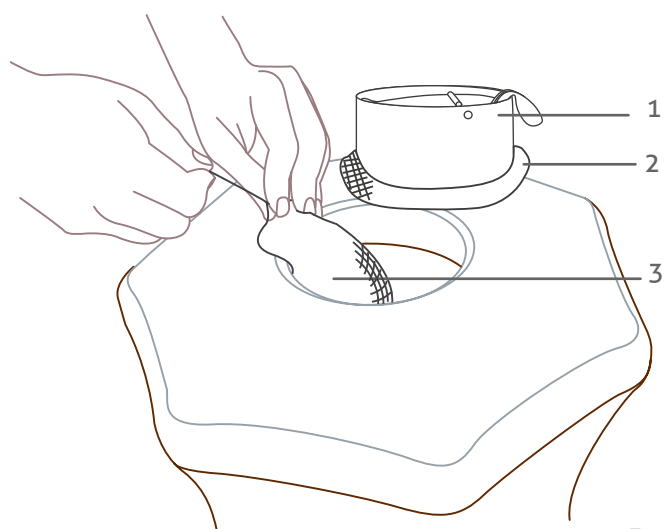
Pri delu z napravo nosite zaščitne rokavice za uporabo v gospodinjstvu. Lovilno vrečo odstranite pravilno, da ulovljeni komarji ne pobegnejo ali vas ugriznejo preko mreže. Za čiščenje plastičnih delov naprave uporabite vlažno krpo. **Ne uporabljajte čistil, topil ali insekticidov, zaradi možnega odvračalnega učinka na komarje in zato znižanja učinkovitosti lovilca.**

Za čiščenje ne uporabljajte koničastih ali ostrih predmetov. Uporabljajte le pripomočke in dele, priporočene s strani proizvajalca. Uporaba delov drugih proizvajalcev, lahko močno zniža učinkovitost pasti ali povzroči popolno neučinkovitost le-te.

Menjava lovilne vrečke

Menjava lovilne vrečke je potrebna, ko je polna do polovice, ali najkasneje v času menjave izrabljenega privabila BG-Sweetscent z novim. Menjava vrečke je pomembna za ohranitev učinkovitosti lovilca in upada z zamašitvijo por zaradi nečistoč.

1. Izvlecite črn, vhodni lijak z lovilno vrečo, do polovice iz naprave.
2. Snemite lovilno vrečo iz lijaka in mreže lijaka in pri tem s potegom vrvi, zaprite lovilno vrečo.
3. Lovilno vrečo lahko skupaj z vsebino zavržete ali ocenite ulov.
4. Odstranite mrežo lijaka in vhodnega lijaka in jo operite z vodo, da odstranite umazanijo in prah.
5. Namestite mrežo lijaka in lovilno vrečo na vhodni lijak in tega postavite nazaj v past.



F12

Zakaj je BG-Sweetscent polnilo (privabilo) tako pomembno?

Razvoj patentiranega polnila (privabila) BG-Sweetscent je rezultat več kot 15 letnih raziskav komarjev na Univerzi v Regensburgu v Nemčiji. Sestavljen je iz treh komponent, ki se nahajajo tudi na človeški koži in posnemajo vonj človeškega telesa, ki komarje zelo privlači. BG-Sweetscent zviša stopnjo ulova, še posebej tigrastih komarjev. Po odprtju embalaže, je polnilo (privabilo) učinkovito do 8 tednov. Po preteku tega časa se mora, za ohranitev učinkovitosti pasti BG-Mosquitaire, zamenjati.

BG - Sweetscent™

Proizvod je v obliki vrečice. Vsebuje patentirano formulacijo na osnovi mlečne kisline, ki posnema vonj človeške kože.

Trajanje sproščanja: do 2 meseca.
Za uporabo z Biogents pastmi za komarje.

Navodila: Zaprto embalažo hranite v hladnem in suhem prostoru, ločeno od hrane, pijače in krmil. Zaščitno embalažo odprite tik pred uporabo in vrečico privabila vstavite v past. Vrečice s polnilo (privabilom) ne odpirajte. Uporabljajte v skladu z navodili. Po uporabi umijte roke. Shranjujte izven dosega otrok. Po uporabi zavržite med gospodinjske odpadke.

Hranite embalažo z navodili za uporabo in varnostnimi napotki.

Neto teža: 11 g.

Vsebuje <1% mlečne kisline.

Pred uporabo preberite priložena navodila.

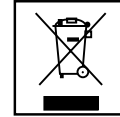
Tehnični podatki

Teža: 2,2 kg

Dimenzije: 30 x 37 cm

Ventilator: 12 V DC, 3,6 W

Izmenični tok: AC vhodni 100 - 230 V,
frekvenca 60 Hz/50 Hz
DC izhodni 12 V, 1 A



ROHS[✓] CE

Izjava o skladnosti:

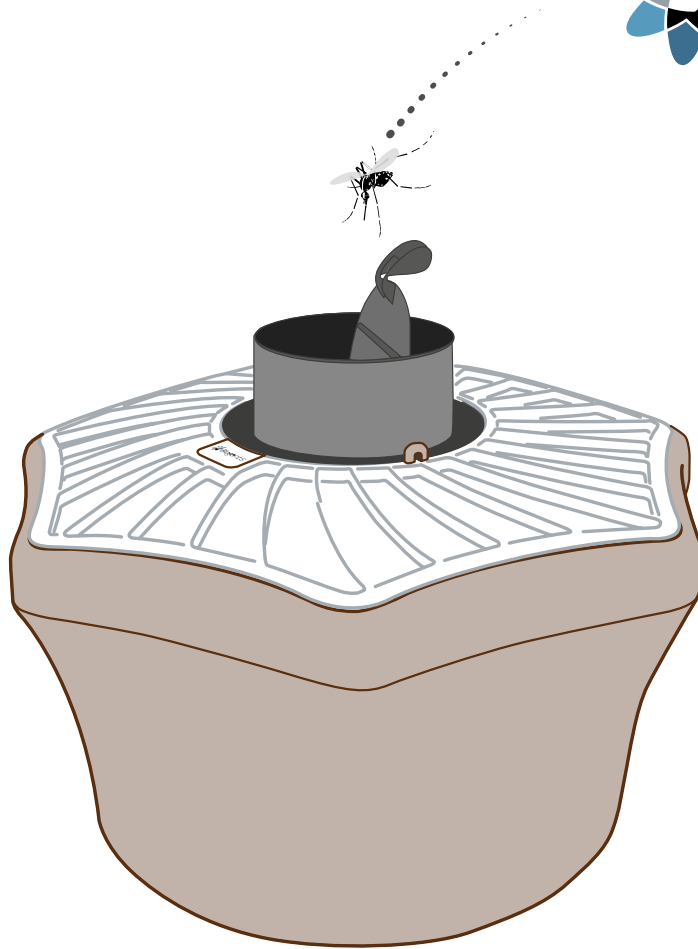
ROHS/CE

Izdelano skladno Direktivi ES 2002/95 / ES, katere namen je omejiti uporabo nevarnih snovi v električni ali elektronski opremi.

Proizvedeno v Evropskem gospodarskem prostoru po zdravstvenih in varnostnih zahtevah, ki jih je določila Evropska unija.

Dobavitelj: Biogents AG, Weißenburgstr. 22, 93055 Regensburg, Nemčija

Prodaja: Metrob d.o.o., Začret 20 a, 3202 Ljubecna, Slovenija, T: +386-3-7806-330, www.metrob.si, info@metrob.si



BG - Mosquitaire

Navodila za uporabo

2

(SLO)

Upute za korištenje

9

(HR)

Sigurnosne upute i upozorenja

- Prije upotrebe uređaja temeljito pročitajte upute.
- BG-Mosquitaire vanjski hvatač komaraca vrlo učinkovito hvata komarce i nije namijenjen hvatanju drugih insekata koji sisaju krv. U slučaju epidemije koju uzrokuju tigrasti komarci, treba uključiti i druge metode zaštite. Unatoč visokoj učinkovitosti hvatača, ne može ponuditi 100% zaštitu od komaraca.
- Tijekom održavanja i praćenja ulova komaraca, nosite zaštitne rukavice za kućanstvo i pravilno uklonite vrećicu za ulov komaraca kako biste spriječili njihov bijeg.
- UPOZORENJE: Ako uređaj dođe u kontakt s vodom, može doći do strujnog udara.
- Kada koristite produžetak kabela napajanja, zaštitite spoj kabela od prodora vode i oštećenja.
- Ne koristite uređaj u blizini hlapivih ili eksplozivnih tvari.
- Uređaje ne smiju koristiti osobe (uključujući djecu) koje imaju smanjene tjelesne, senzorne ili mentalne sposobnosti ili nedostatak iskustva ili znanja, osim ako je osoba pod odgovarajućim nadzorom ili ako ima odgovarajuće upute odgovorne osobe.
- Djeca moraju biti pod nadzorom kako bi se osiguralo da se ne igraju s uređajem.
- Sredstvo protiv komaraca BG-Mosquitaire i BG-Sweetscent moraju se čuvati izvan dohvata djece.
- Koristite samo pribor i rezervne dijelove koje preporučuje proizvođač. Upotreba drugih punila (mamaca) može uvelike smanjiti ili poništiti učinkovitost zamke.
- Uređaj smije popravljati samo kvalificirano osoblje s originalnim rezervnim dijelovima.
- Ako je kabel za napajanje oštećen, mora se zamijeniti novim. Nije moguće popraviti.

Odgovarajuća upotreba i propisi

BG-Mosquitaire vanjski hvatač komaraca dizajniran je za učinkovito hvatanje komaraca na otvorenom. U tropskim područjima, gdje postoje veliki problemi s komarcima vrste *Aedes aegypti*, također se može učinkovito koristiti u zatvorenom. Uređaj mora biti zaštićen od kiše i izravne sunčeve svjetlosti i ne smije se stavljati u poplavljena područja. Uređaj i pretvarač napajanja moraju biti zaštićeni od visokih ili niskih temperatura (radno područje: + 5 ° C do + 40 ° C).

Uređaj se ne smije koristiti na vrlo prašnjavim mjestima jer protok zraka koji stvara ventilator može biti blokiran zbog začepjenja.

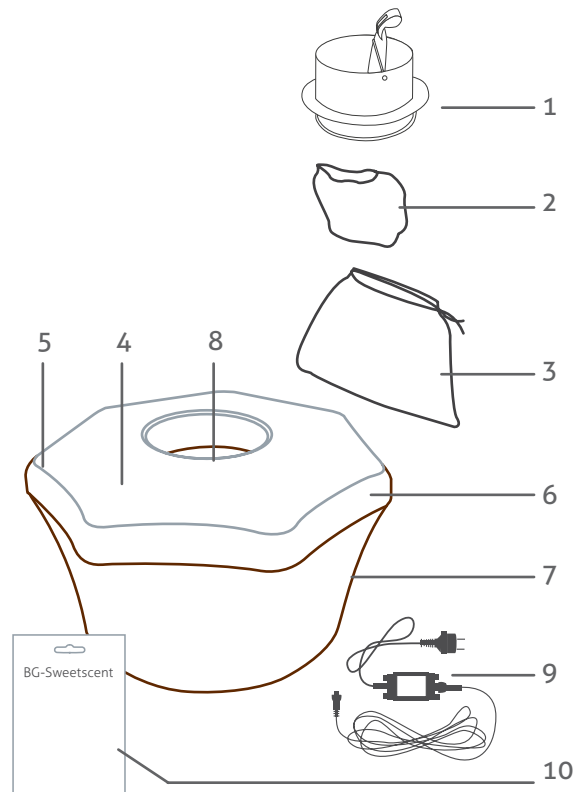
Molimo strogo slijedite upute za upotrebu. U slučaju oštećenja nastalog nepravilnom upotrebom proizvoda ili bilo kakvim intervencijama i preinakama na proizvodu, proizvođač ne preuzima nikakvu odgovornost.

Sadržaj paketa

1. Usisni lijevak s zatvaračem
2. Mreža od lijevka
3. Vreća za hvatanje (2x)

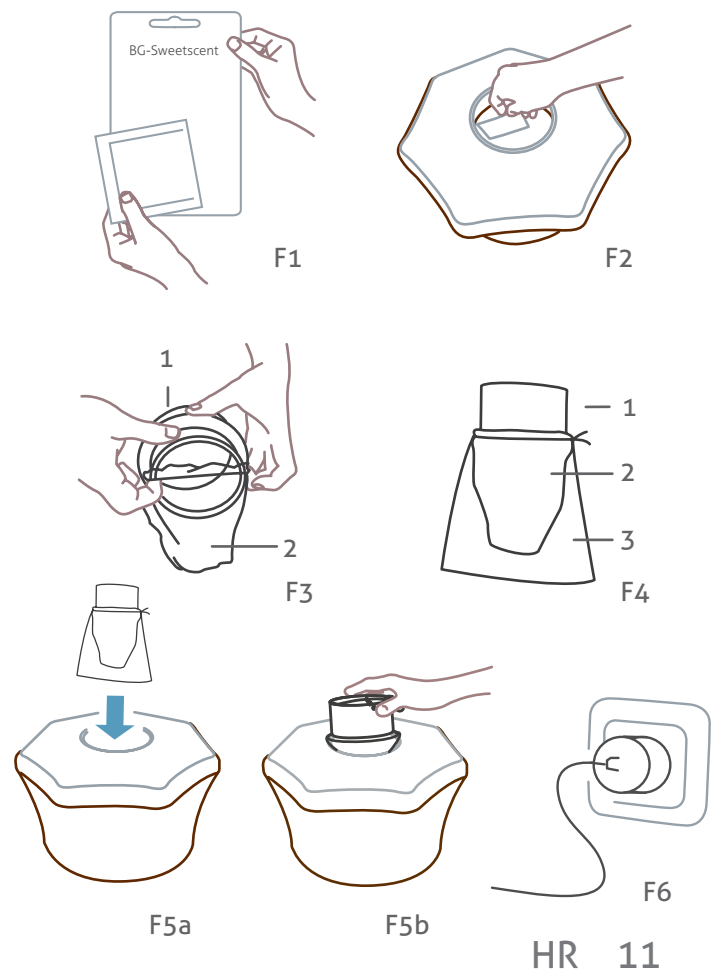
Unaprijed sastavljeni okvir za hvatanje:

4. Mrežasti poklopac
5. Gornji dio poklopca
6. Donji dio poklopca
7. Tijelo zamke
8. Unutarnja cijev s ventilatorom
9. 12 V adapter za napajanje i kabel (8 m)
10. BG-Sweetscent mamac (s dvomjesečnim oslobađanjem mirisa)



Sastavljanje hvatača

1. Otvorite zaštitno pakiranje mamca BG-Sweetscent i izvadite dispenser. Umetnite dispenser u crni utor s unutarnje strane cijevi.
2. Stavite vrećicu za hvatanje na donji rub i učvrstite je povlačenjem konopa za njezin rub.
3. Umetnite dovodni lijevak s mrežicom i vrećicom za hvatanje u otvor na vrhu uređaja.
4. Spojite vanjski električni adapter u električnu utičnicu koja je zaštićena od vlage.



Postavljanje hvatača: kada i gdje?

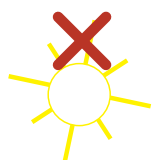
Pravilno postavljanje hvatača važan je čimbenik koji uveliko utiče na njegovu učinkovitost. Detaljan opis optimalnog izgleda također se može naći na web stranici: <https://eu.biogents.com/placement-and-effect-of-biogents-mosquito-traps-en/>

Općenito:

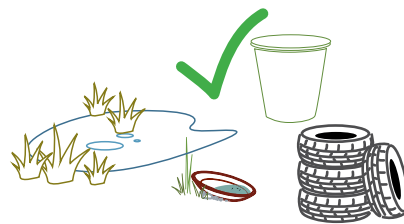
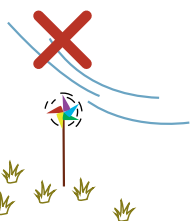
Zamku treba postaviti na otvorenom, od proljeća do jeseni: prosječna temperatura > 15 ° C.

Odaberite mjesto **zaštićeno od izravne sunčeve svjetlosti, vjetra i obilnih kiša.** [F7].

Za najbolje rezultate postavite uređaj na zasjenjeno i vlažno mjesto, **u blizini područja u kojima borave ili se razmnožavaju komarci** (grmlje, ispod drveća, u blizini spremnika vode). Umjerene kiše ne oštećuju zamke.



F7



F8

Detalji:

Kada? Pravo vrijeme upotrebe hvatača:

Korištenje zamke započinje kada temperatura poraste iznad 15 ° C. Na tim temperaturama odrasli komarci počinju aktivno letjeti. Komarce je najbolje uhvatiti prije nego što se razmnože i odlože jaja. Važno je da zamka radi 24 sata dnevno.

Gdje? Ispravan položaj hvatača:

Da biste odredili najpovoljnije mjesto za hvatač, morate saznati odakle dolaze tigrasti komarci. Komarci lete iz dva različita smjera:

- Područje reprodukcije (voda):** komarci polažu jaja u prirodne i umjetne posude sa vodom, gdje mladi komarci traže svoj prvi plijen. Takva područja mogu biti:
 - Spremnici za sakupljanje kišnice, slivnici, odbačene gume, prirodne rupe u kamenju i drveću ili drugim spremnicima za vodu
 - Korita za cvijeće, stajace posude, dna korita ili slične posude
 - Mokra staništa i lokve (tamo gdje ne žive manje ribe)
- Područja na kojima se komarci odmaraju ili zadržavaju:** komarci se zadržavaju na biljkama, kao što su živice i druga sjenovita područja bez vjetra s visokom vlagom kako bi spriječili dehidraciju. Tamo također počinju tražiti plijen. Komarci izbjegavaju područja izložena suncu ili vjetru.

Komarcima moraju biti vidljive sve gornje površine hvatača: izgled uređaja privlači komarce. Iz tog razloga uređaj nemojte stavljati ispod vrlo gustog grmlja. Iznad vrha uređaja treba biti najmanje 0,5 m prostora kako bi se uspješno iskoristio izgled zamke i zrak ispuštene iz zamke.



F9



F10

Zaštita uređaja od obilnih kiša:

Zaštićeno mjesto (npr. rijetko grmlje, ispod drveta, pod strehom) povećava stopu ulova. U ovom slučaju, čak i umjerene kiše ne smanjuju ulov.

Obilne kiše smanjuju ulove komaraca, čak i ako je uređaj na njih otporan:

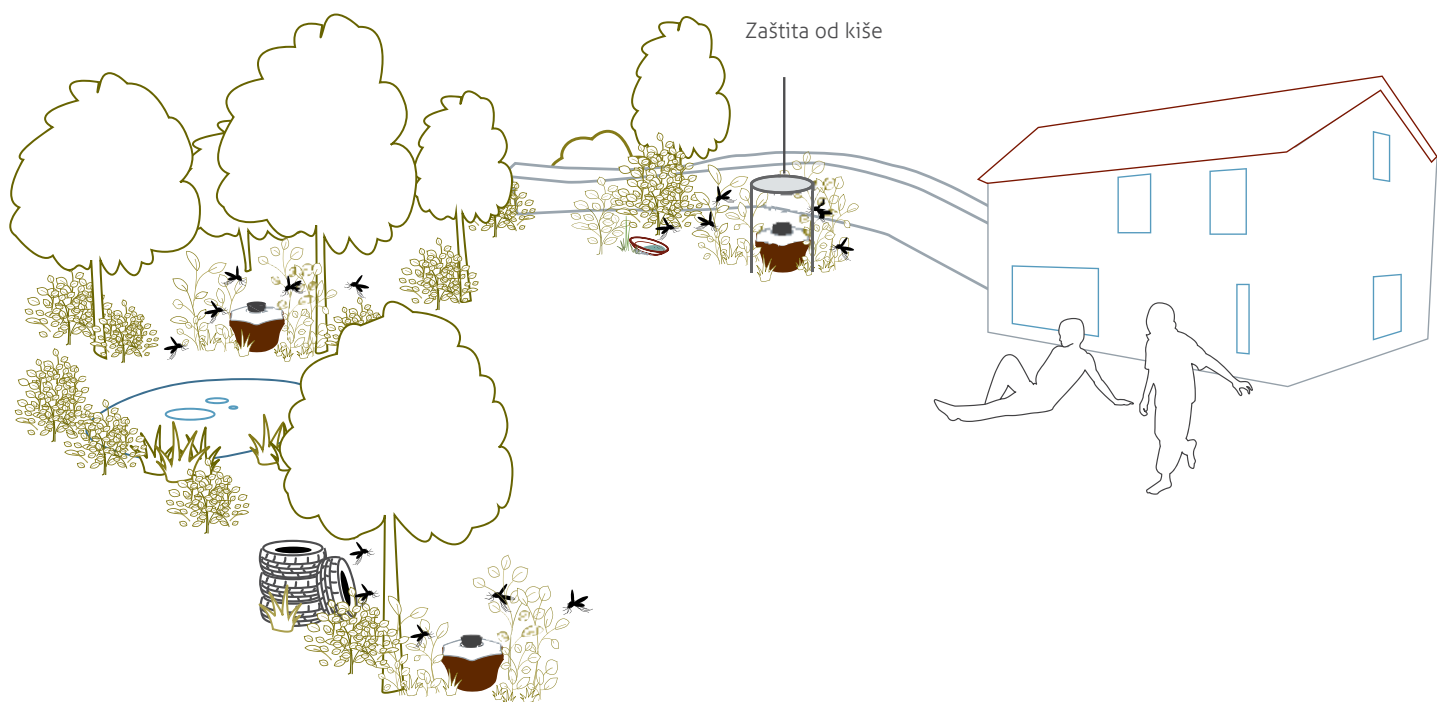
- Komarci izbjegavaju obilne kiše i skrivaju se u zaštićenim područjima. Stoga je u zaštićenim područjima stopa ulova znatno veća.
- Obilne kiše mogu ometati zrak pušten iz zamke začepljujući pore na kućištu kroz koje izlazi zrak. To također smanjuje snagu usisavanja ventilatora. Dakle, zamku treba zaštititi od obilnijih kiša.

Ako ne možete osigurati prikladno, prirodno mjesto za postavljanje uređaja, kao što je npr. grmlje ili drveće, stavite ga pod nadstrešnicu ili slično. Ne glede na zaštitu lovilca pred dežjem, je potrebno upoštevati:

Bez obzira na zaštitu hvatača od kiše, potrebno je uzeti u obzir:

- Min. udaljenost od gornjeg ruba uređaja najmanje 0,5 m. Kraća udaljenost uzrokuje smanjenje ulova zbog smanjenja vizualne privlačnosti i poremećaja protoka zraka,
- pobrinite se da zaštita od kiše pokriva dovoljno široko područje iznad uređaja tako da kiša ne dopire do uređaja sa strane,
- pobrinite se da je zaštita stabilna i trajna.

Grafikon prikazuje moguće lokacije zamke BG-Mosquitaire između područja gdje se komarci razmnožavaju, žive i vaše kuće. Zamke postavite tako da ne ometaju kretanje po kući.



F11

Provjera ulova

Provjerite rezultat ulova nakon 3 dana rada zamke. U slučaju oluje ili kiše, produžite razdoblja između kontrola, jer komarci ne lete za vrijeme obilnih kiša; isto činite i u proljeće i jesen kada je temperatura ispod 20 ° C.

Procjena rezultata ulova: Stavite vreću za ulov u zamrzivač na 2-3 sata da ubijete komarce ili je stavite na sunce da dehidriraju. Nakon toga možete isprazniti sadržaj vrećice i prebrojati ulovljene komarce. Preporučuje se procjena ulova, jer to može osigurati najučinkovitije mjesto zamke.

Održavanje

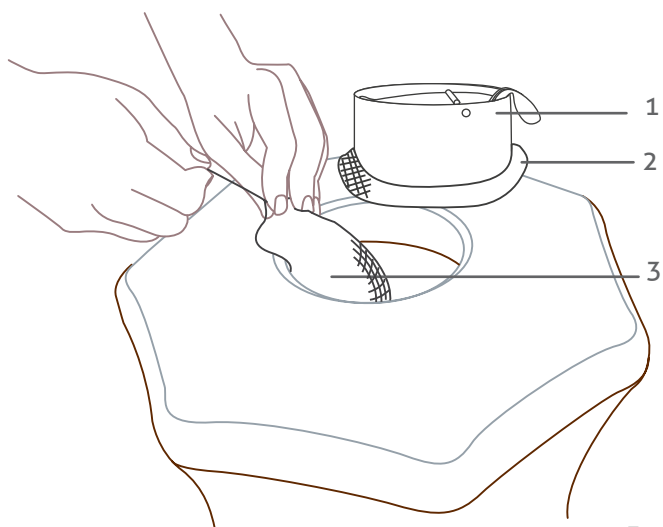
Tijekom rada s uređajem nosite zaštitne rukavice za kućanstvo. Pravilno uklonite vreću za ulov kako bi uhvaćeni komarci ne pobjegli ili vas ugrizli preko mreže. Vlažnom krpom očistite plastične dijelove uređaja. Ne koristite sredstva za čišćenje, otapala ili insekticide, **jer to može imati učinak protiv komaraca, a time i smanjiti učinkovitost hvatača.**

Za čišćenje nemojte koristiti šiljaste ili oštre predmete. Koristite samo pribor i dijelove koje preporučuje proizvođač. Korištenje dijelova drugih proizvođača može uvelike smanjiti učinkovitost zamke ili uzrokovati njezinu posve neučinkovitost.

Mijenjanje vreće za ulov

Potrebno je zamijeniti vrećicu za ulov kada je napola napunjena ili najkasnije u vrijeme zamjene potrošenog mamca BG-Sweetscent novim. Mijenjanje vrećice važno je da bi se održala učinkovitost hvatača i opada začepljenjem pora zbog nečistoća.

1. Izvucite crni ulazni lijevak s vrećicom za ulov napola iz zamke.
2. Izvadite vreću za hvatanje iz lijevka i mreže za lijevak i povlačenjem užeta zatvorite vrećicu za hvatanje.
3. Vrećicu možete baciti zajedno sa njenim sadržajem ili procijeniti ulov.
4. Uklonite lijevak i mrežicu ulaznog lijevka i operite ga vodom kako biste uklonili prljavštinu i prašinu.
5. Postavite mrežu lijevka i vrećicu za hvatanje na ulazni spremnik i vratite je u zamku.



F12

Zašto je BG-Sweetscent punilo (mamac) tako važno?

Razvoj patentiranog BG-Sweetscent punila rezultat je više od 15 godina istraživanja komaraca na Sveučilištu u Regensburgu, Njemačka. Sastoji se od tri komponente koje se također nalaze na ljudskoj koži i oponašaju miris ljudskog tijela koji je vrlo privlačan komarcima. BG-Sweetscent povećava stopu ulova, posebno tigrastih komaraca. Nakon otvaranja ambalaže, punilo (mamac) je djelotvorno do 8 tjedana. Nakon tog vremena, kako bi se zadržala učinkovitost zamke BG-Mosquitaire, mora se zamijeniti.

BG - Sweetscent™

Proizvod je u obliku vrećice. Sadrži patentiranu formulaciju na bazi mliječne kiseline koja oponaša miris ljudske kože.

Vrijeme oslobađanja mirisa: do 2 mjeseca.
Za upotrebu s Biogents zamkama za komarce.

Upute: Zatvorenu ambalažu čuvajte na hladnom i suhom mjestu, odvojeno od hrane, pića i stočne hrane. Otvorite zaštitnu ambalažu neposredno prije upotrebe i umetnite vrećicu mamca u zamku. Ne otvarajte vrećicu. Koristite prema uputama. Operite ruke nakon upotrebe. Čuvati izvan dohvata djece. Nakon upotrebe odložite u kućni otpad.

Čuvajte pakiranje s uputama za upotrebu i sigurnosnim uputama.

Neto težina: 11 g.

Sadrži: <1% mliječne kiseline.

Prije upotrebe pročitajte priložene upute.

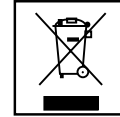
Tehničke informacije

Težina: 2,2 kg

Dimenzije: 30 x 37 cm

Ventilator: 12 V DC, 3,6 W

Izmjenična struja: AC ulaz 100 - 230 V,
frekvencija 60 Hz / 50 Hz
Istosmjerni izlaz 12 V, 1 A



ROHS[✓] CE

Izjava o sukladnosti:

ROHS/CE

Proizvedeno u skladu s EZ Direktivom 2002/95 / EZ, koja ima za cilj ograničiti upotrebu opasnih tvari u električnoj ili elektroničkoj opremi.

Proizvedeno u Europskom gospodarskom prostoru u skladu sa zdravstvenim i sigurnosnim zahtjevima koje propisuje Europska unija.

Dobavljač: Biogents AG, Weißenburgstr. 22, 93055 Regensburg, Njemačka

Prodaja: Metrob d.o.o., Začret 20 a, 3202 Ljubecna, Slovenija, T: + 386-3-7806-330, www.metrob.si, info@metrob.si